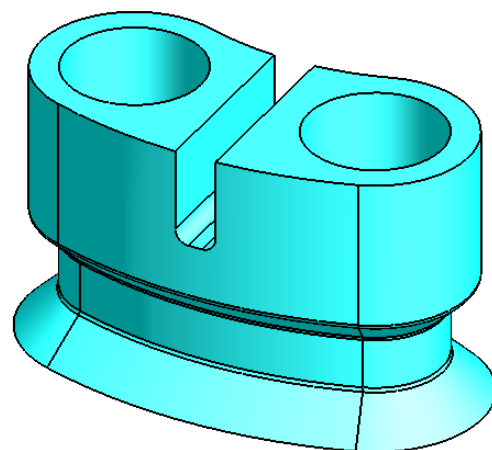
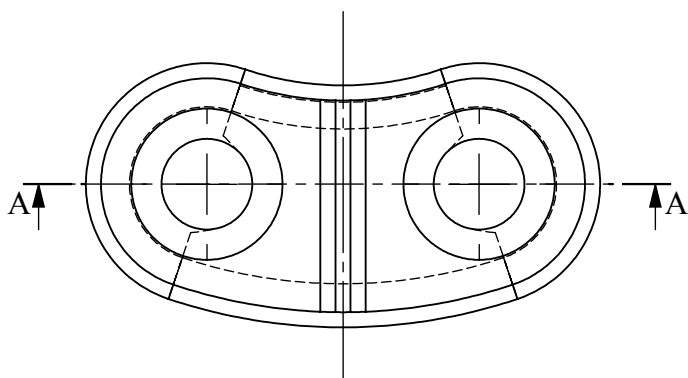
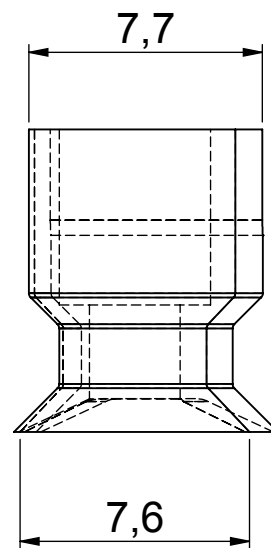
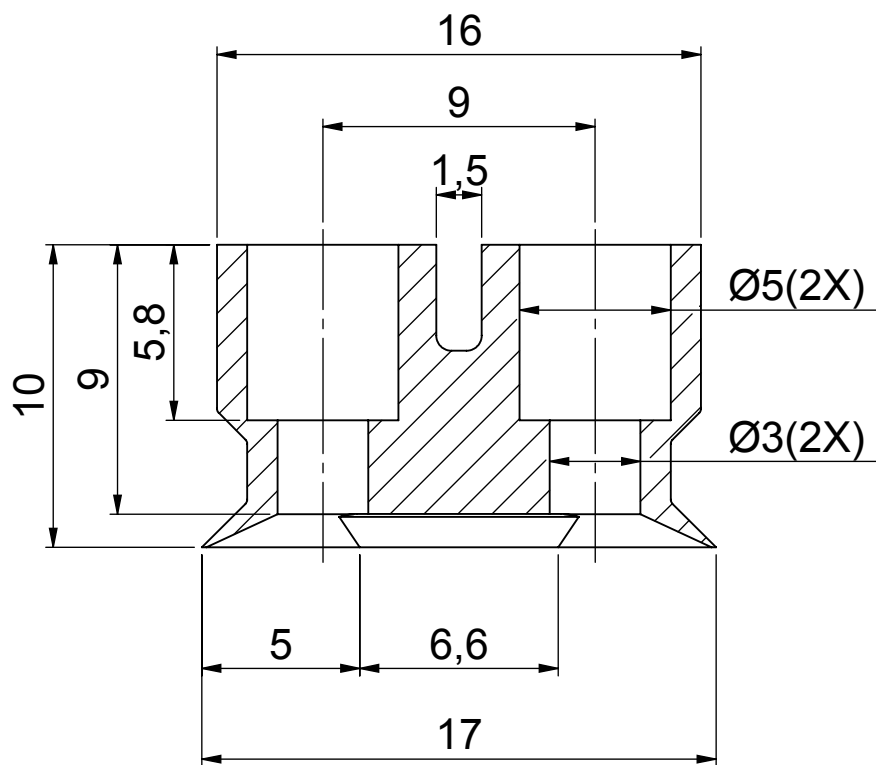


CORTE A-A  
ESCALA 4 : 1



**B 17-10**

