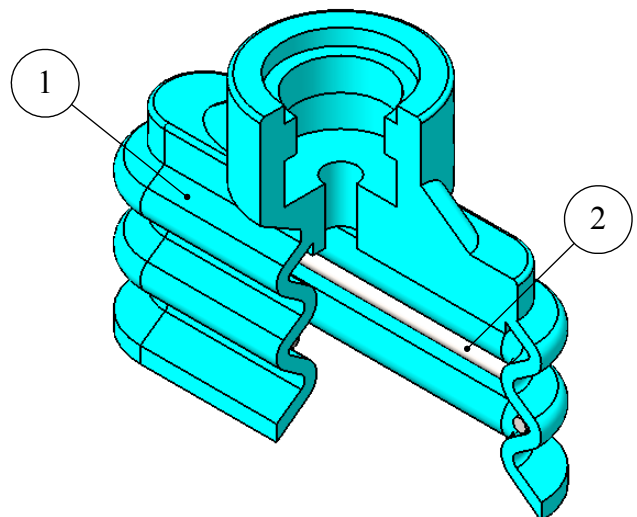
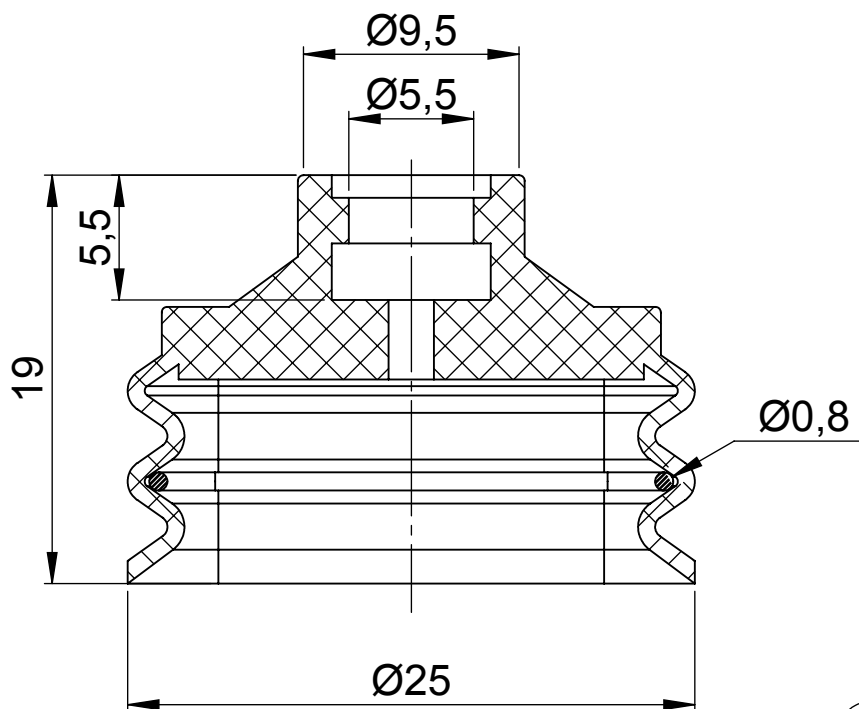
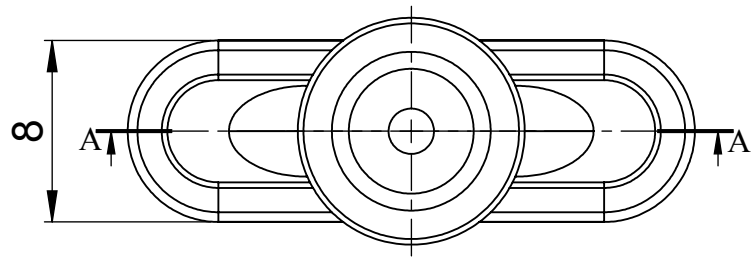


A

CORTE A-A  
ESCALA 3:1



**1-B 25-19**  
**2-ANEL OBLONGO**



D

E

F

