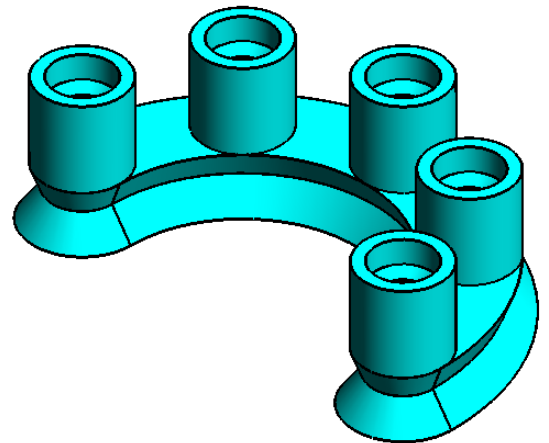
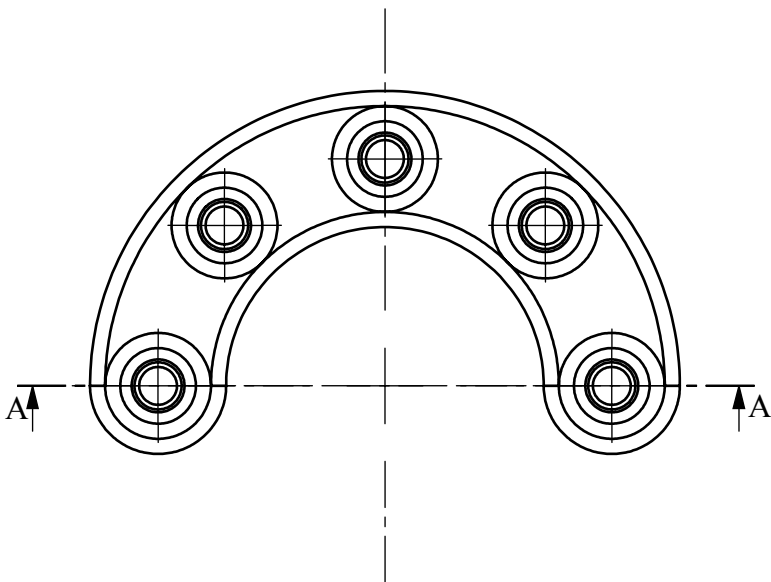
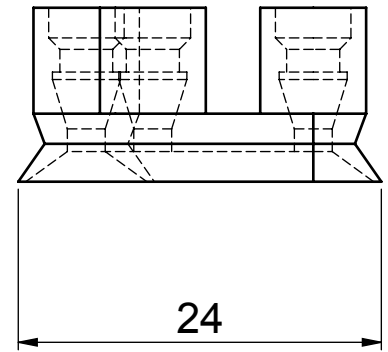
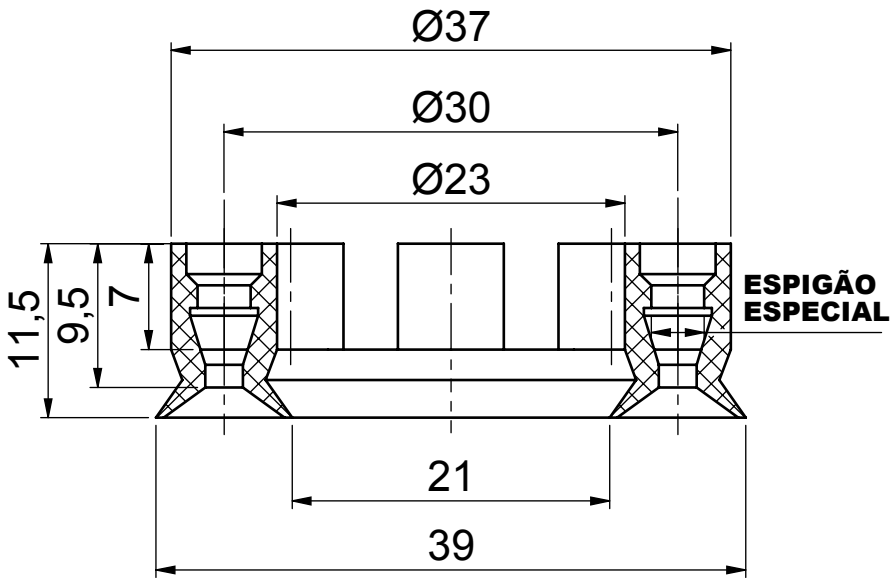


CORTE A-A
ESCALA 2 : 1



B 39-12

