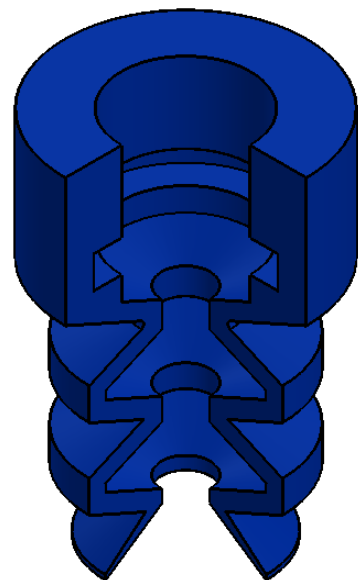
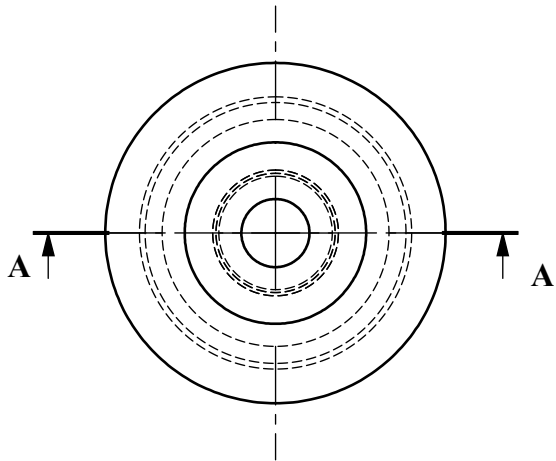
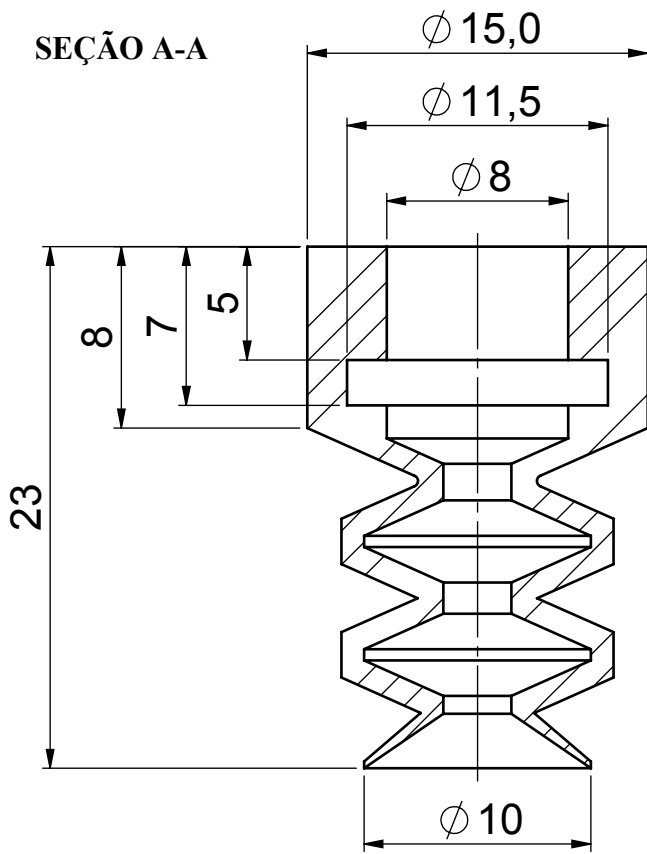


SEÇÃO A-A



D10-23

