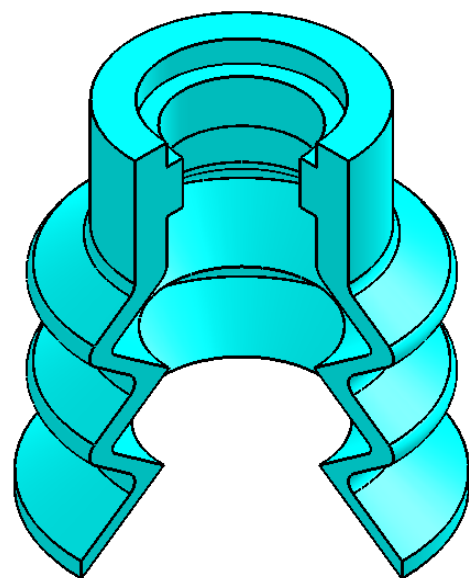
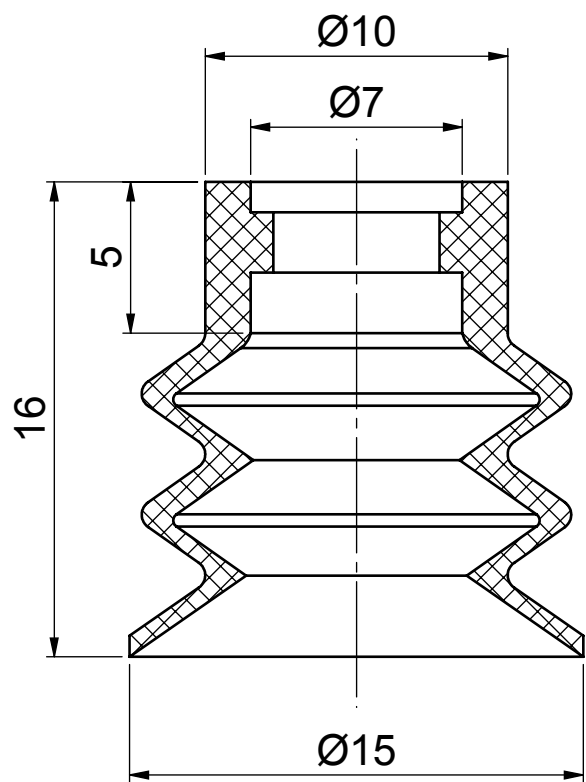


CORTE A-A  
ESCALA 4:1



**D 15-16**

