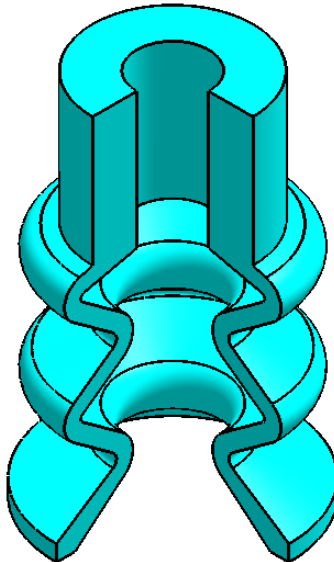
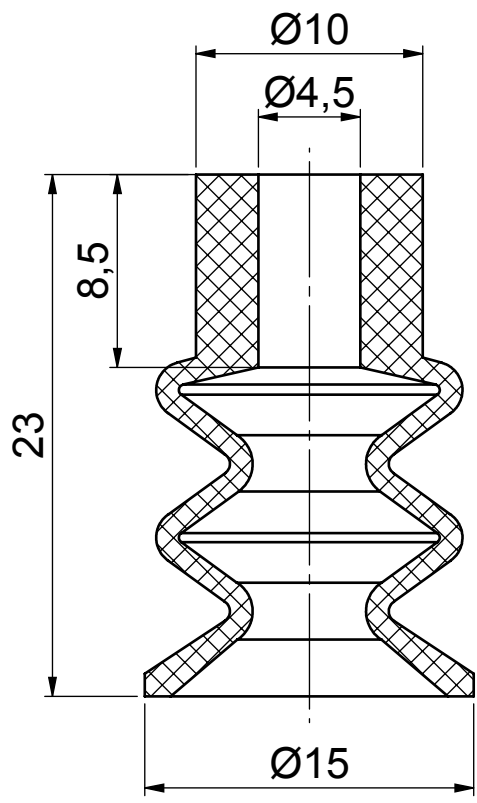


CORTE A-A
ESCALA 3:1



D 15-23

