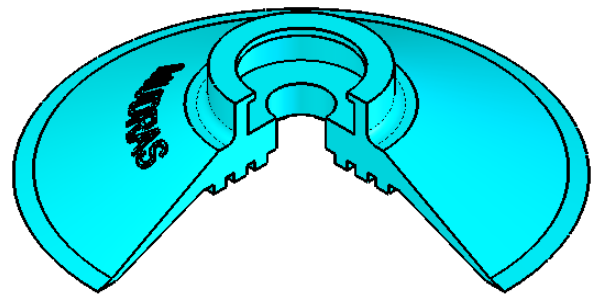
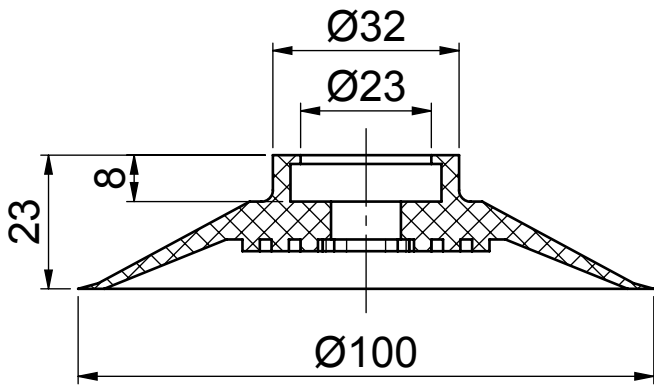


CORTE A-A  
ESCALA 1:1.3



**F 100-23**

