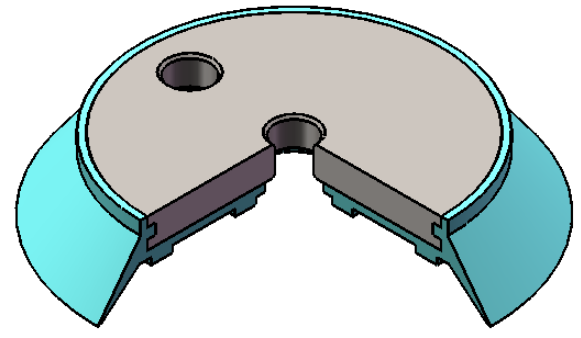
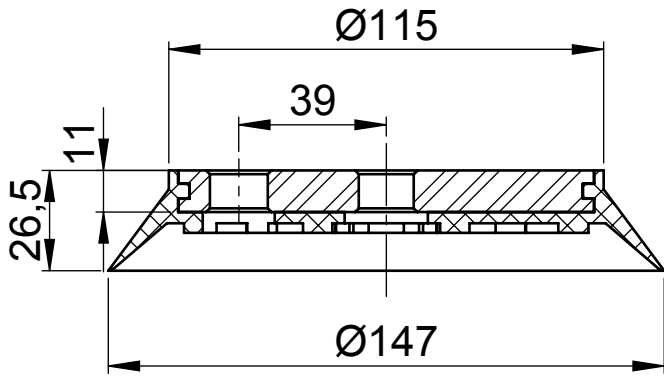


CORTE A-A  
ESCALA 1:2



**F 147-27**

