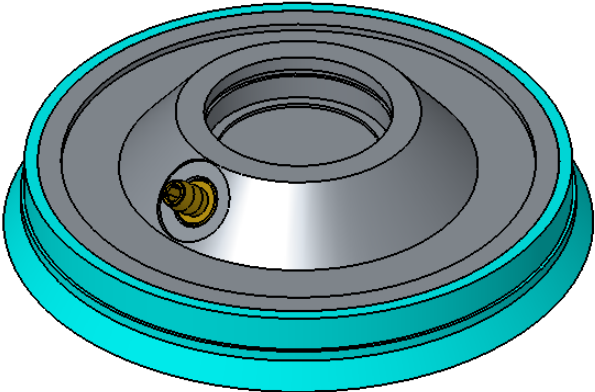
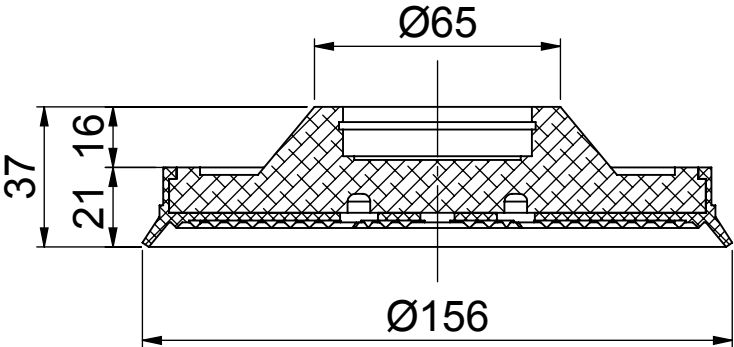


CORTE A-A
ESCALA 1:2



F156-21

