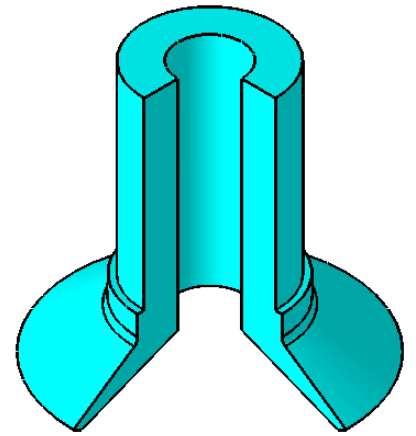
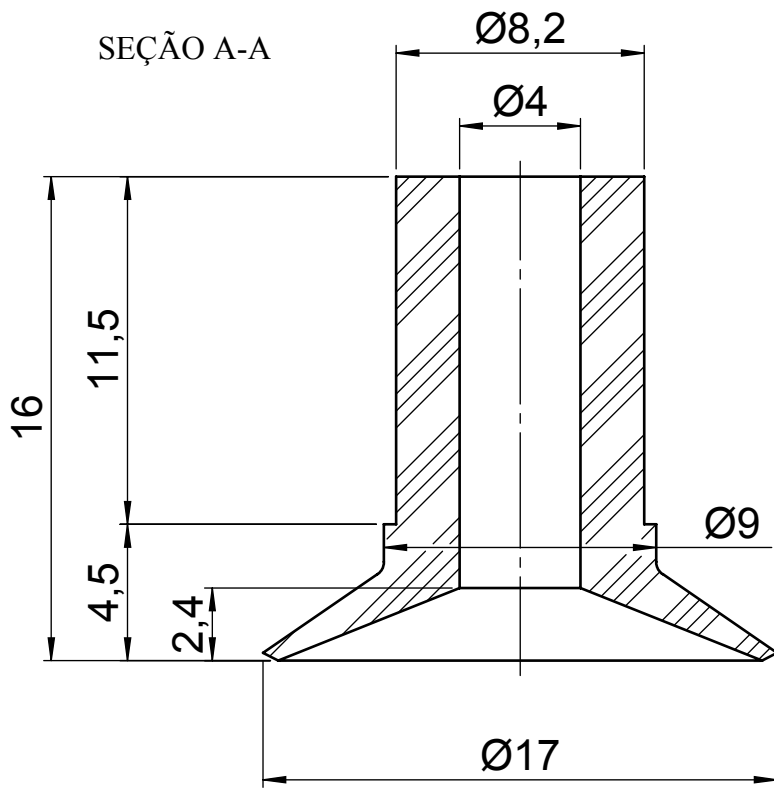


SEÇÃO A-A



**F17-16**

