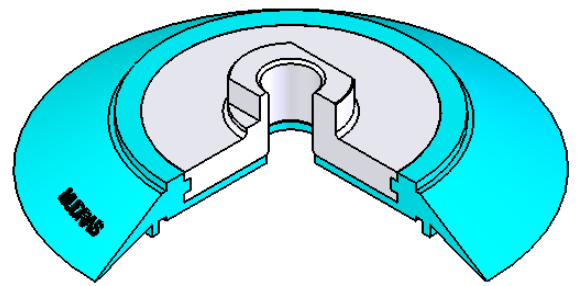
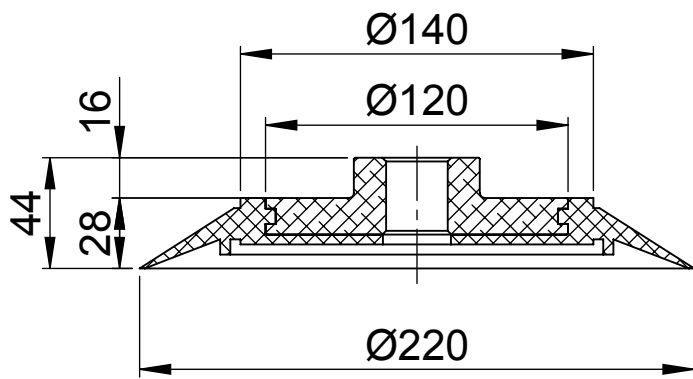


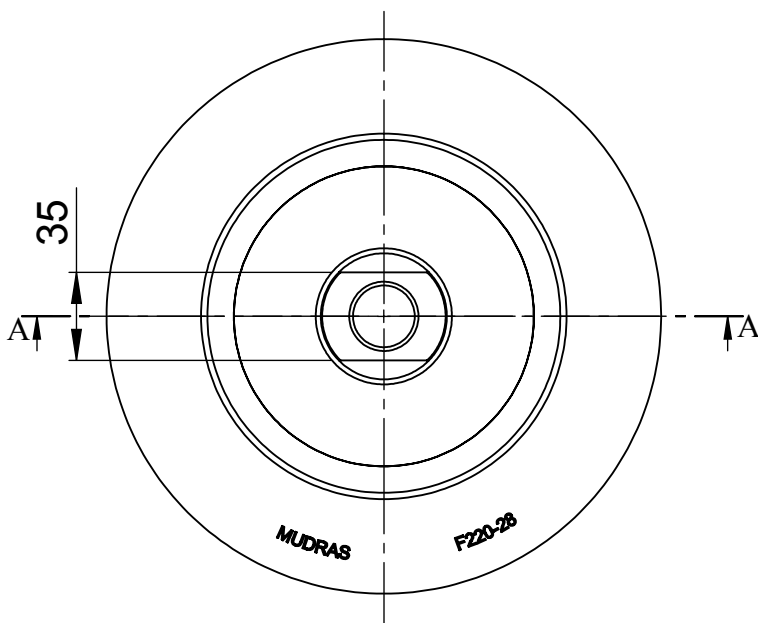
A

CORTE A-A
ESCALA 1:3



F 220-28

C



D

E



F