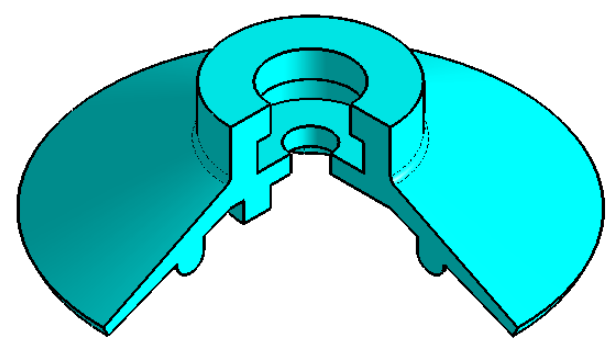
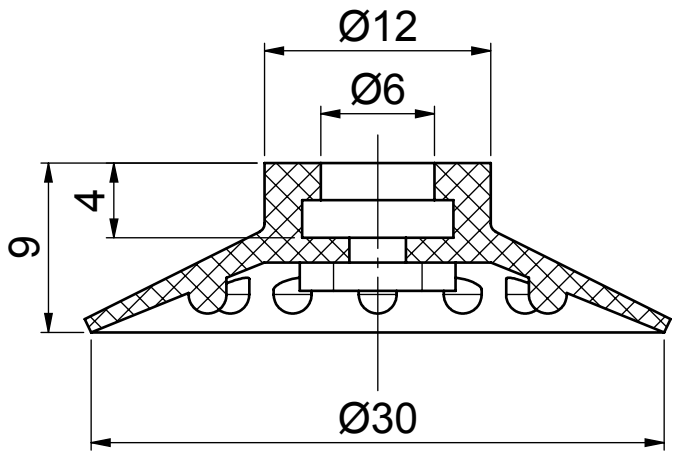


CORTE A-A  
ESCALA 2.5:1



**F 30-9**

