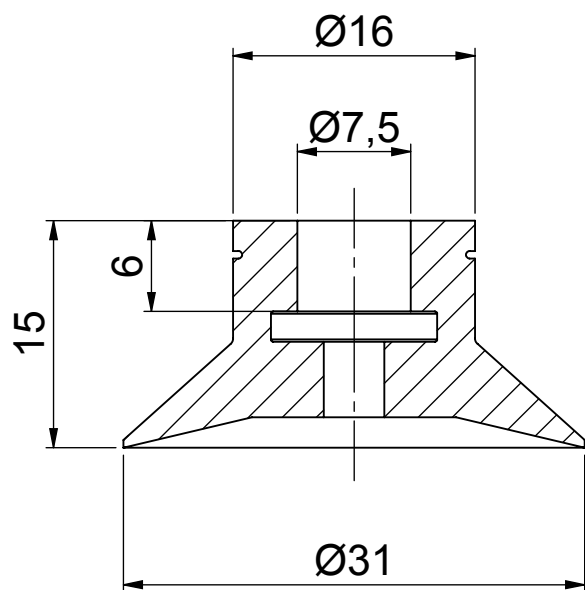


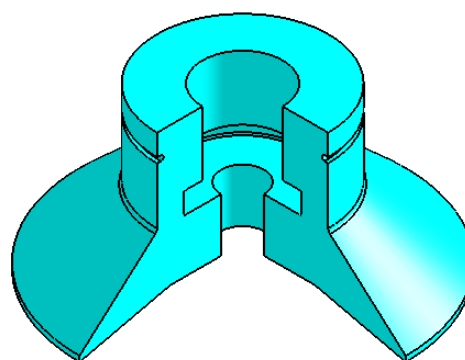
A

CORTE A-A
ESCALA 2:1



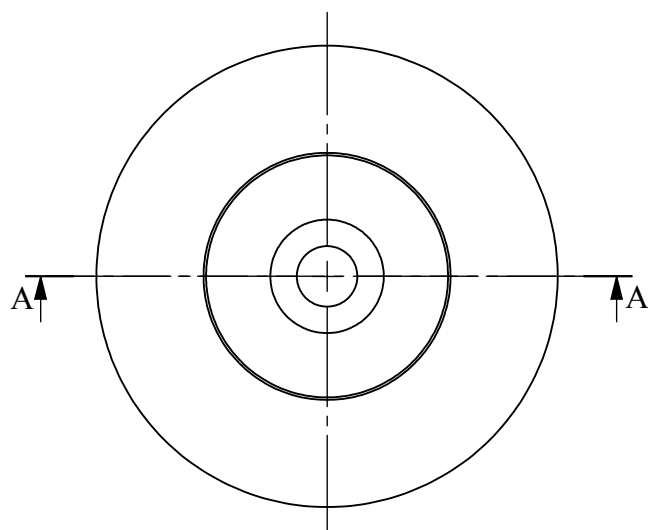
B

C



F 31-15

D



E

F

