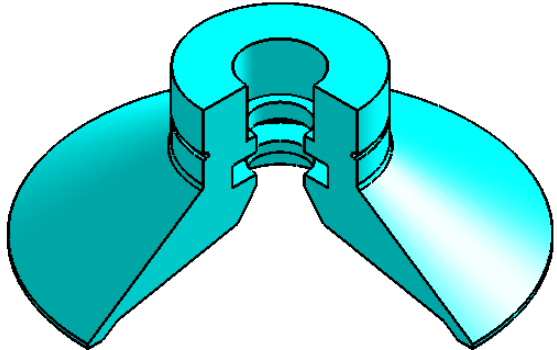
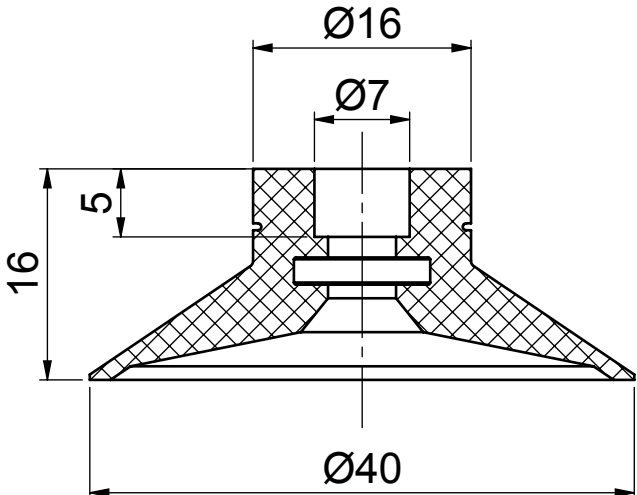


CORTE A-A
ESCALA 1.8:1



F 40-16

