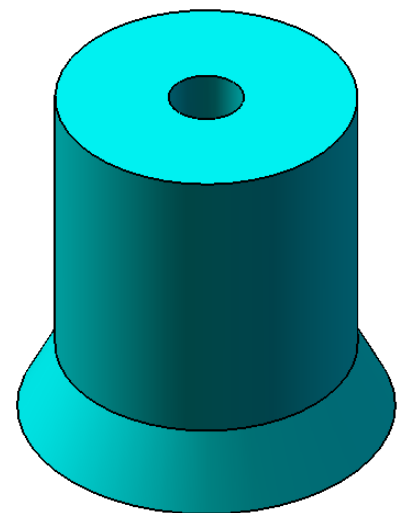
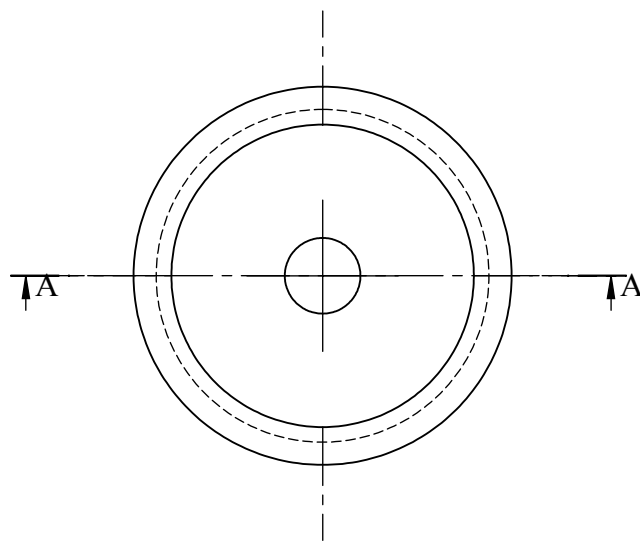
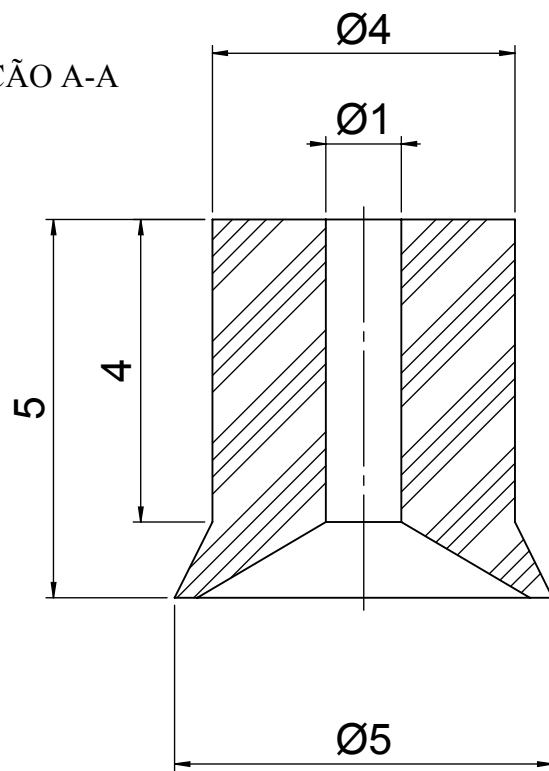


SEÇÃO A-A



F5-5

