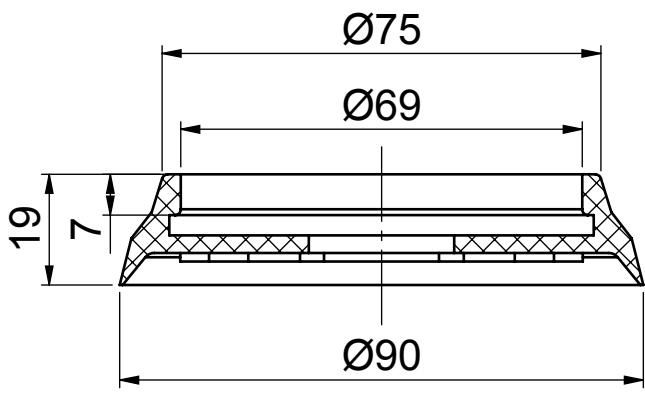


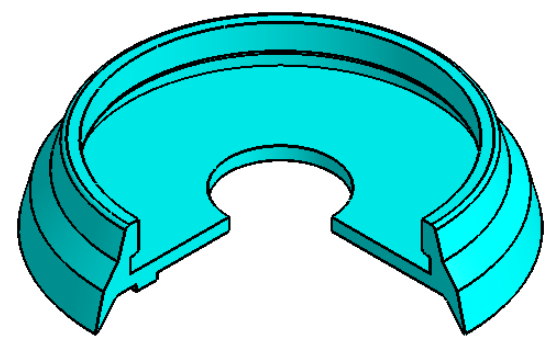
A

CORTE A-A  
ESCALA 1:1.3



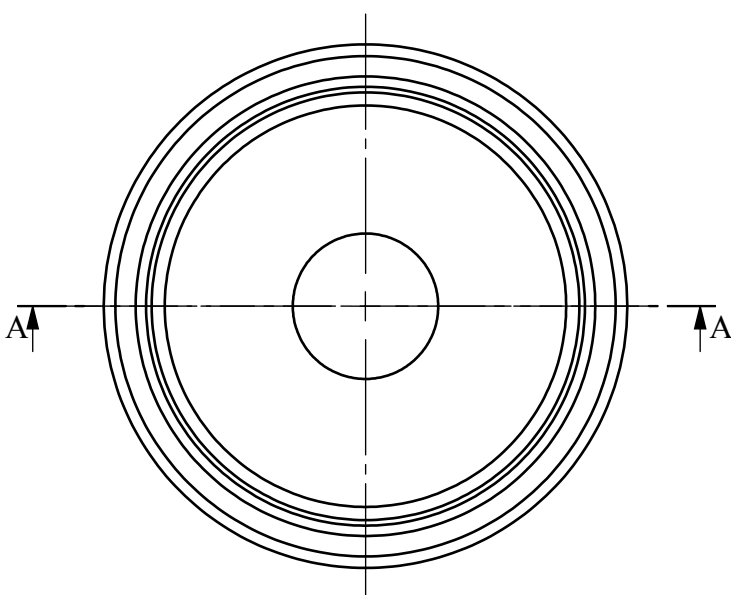
B

C



**F 90-19**

D



E



F