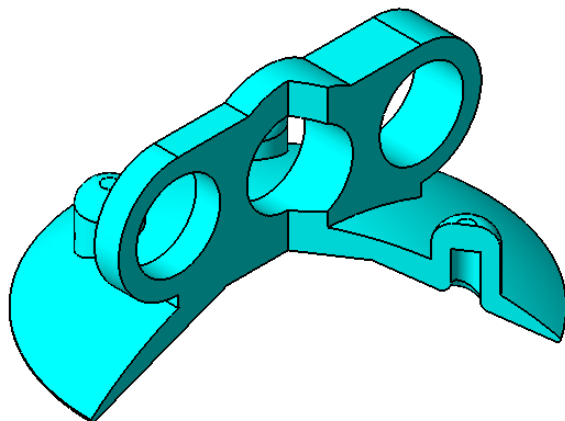
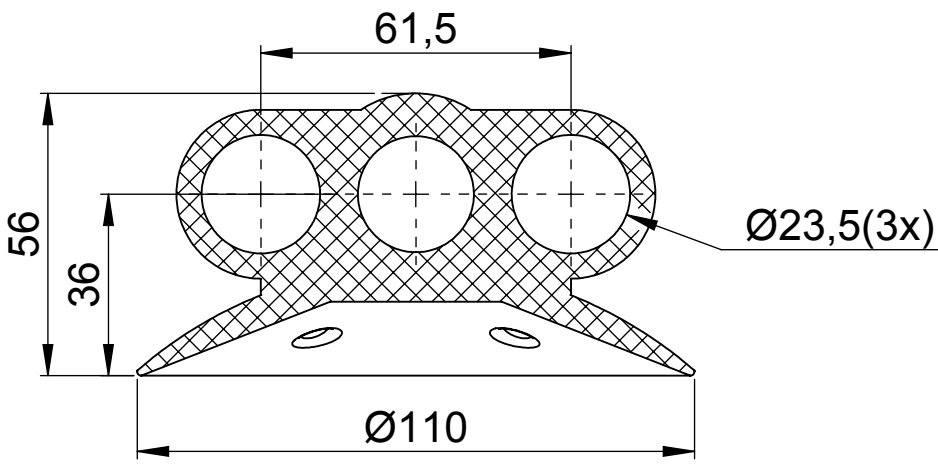


CORTE A-A
ESCALA 1:1.5



I 110-56

