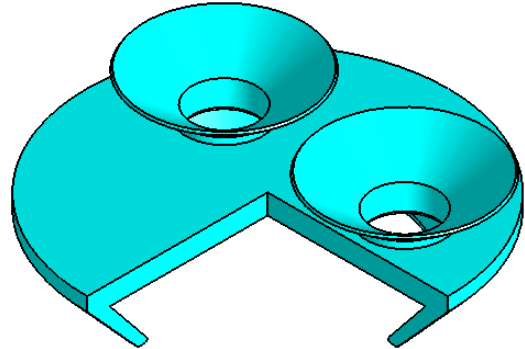
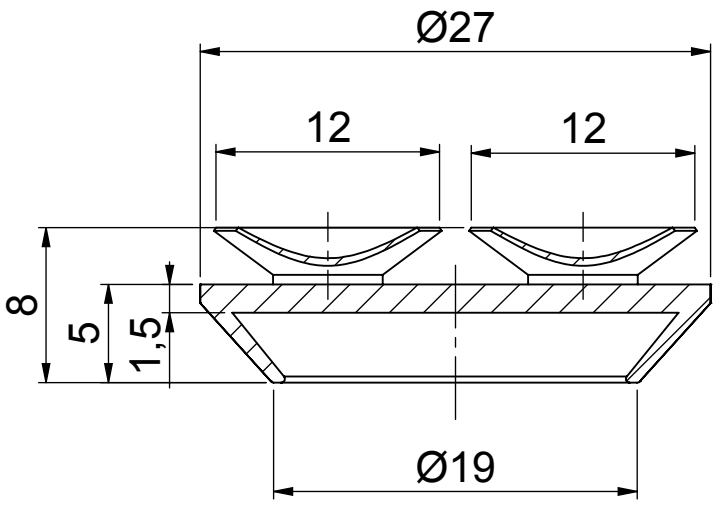


CORTE A-A
ESCALA 2.5:1



I 19-8

