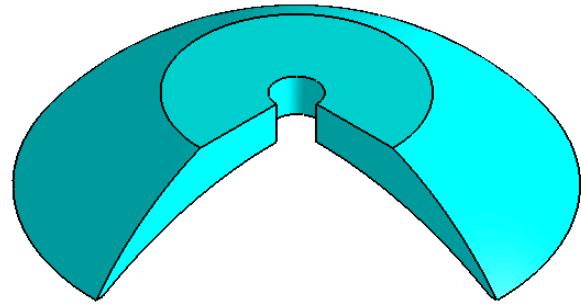
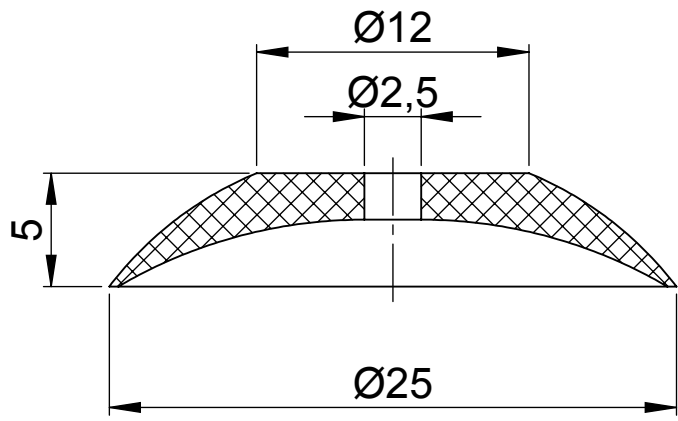


CORTE A-A  
ESCALA 3:1



**I 25-5**

