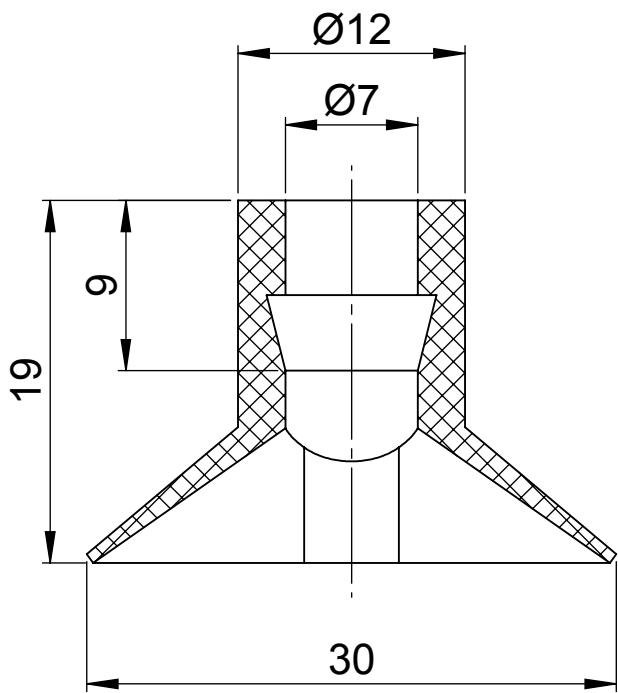


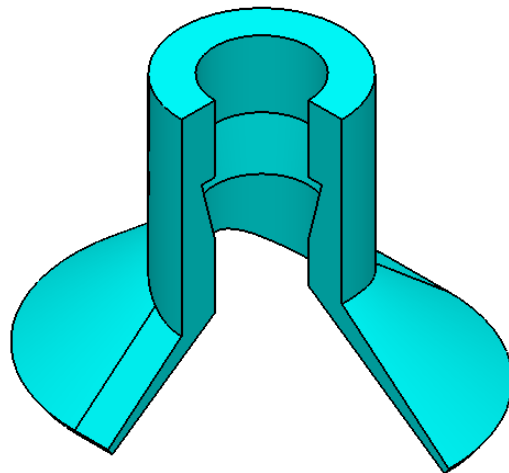
A

CORTE A-A
ESCALA 2.5:1



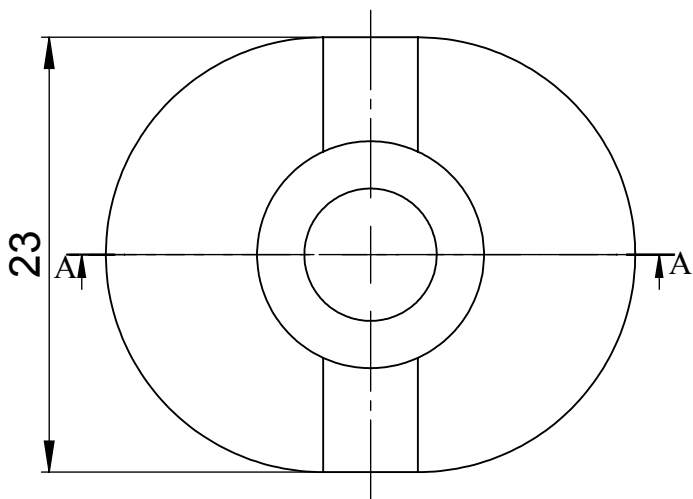
B

C



I 30-19

D



E

F

