

A

B

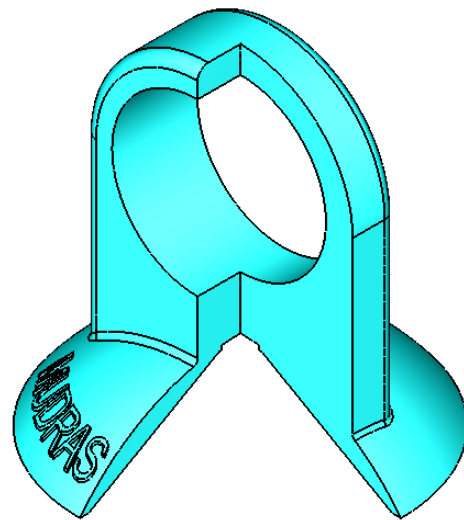
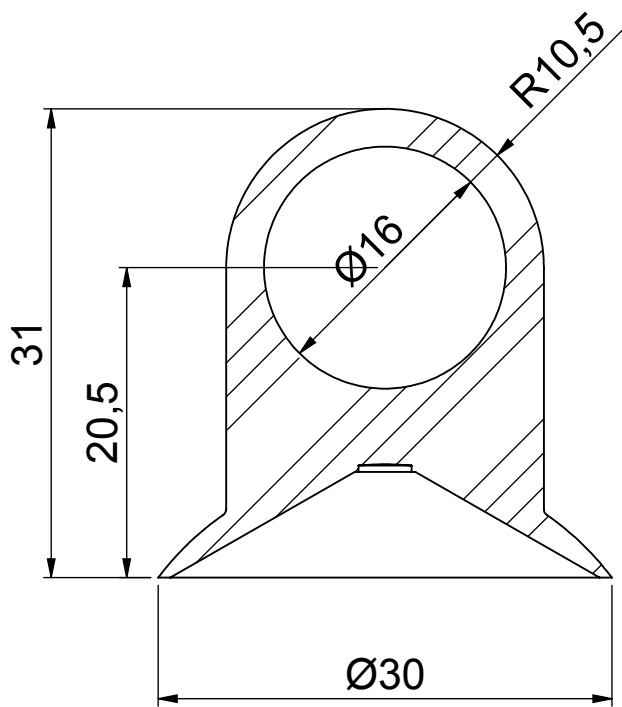
C

D

E

F

CORTE A-A
ESCALA 2:1



I30-30

