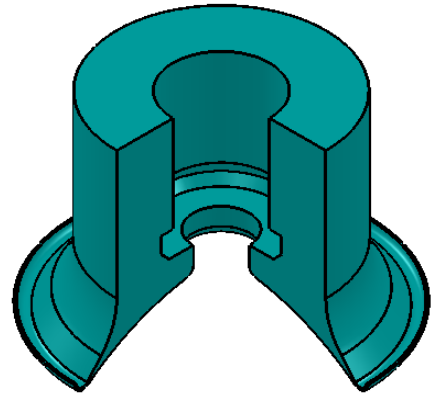
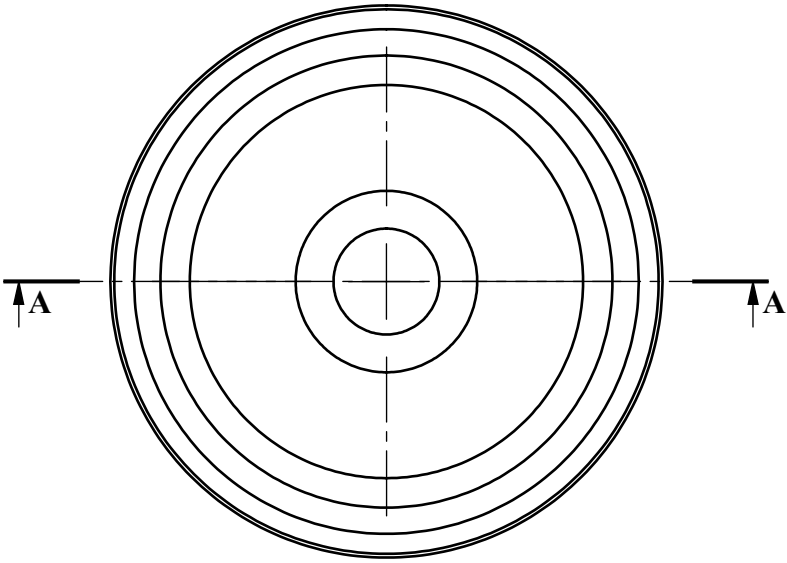
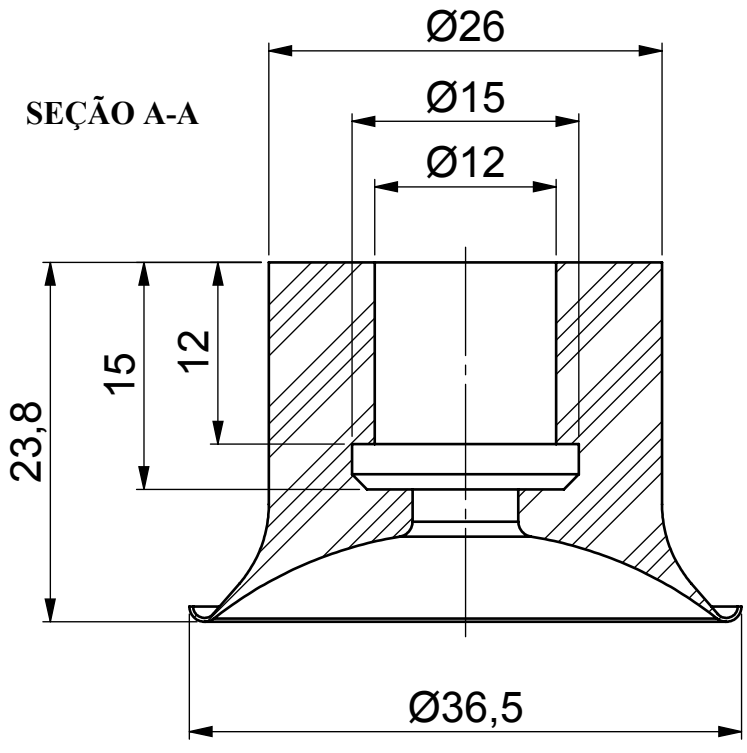


SEÇÃO A-A



**I36-32**

