

A

B

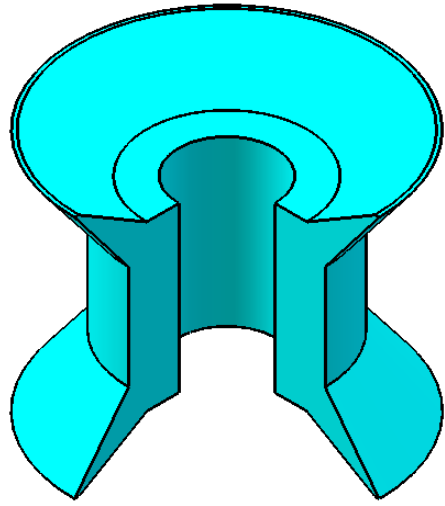
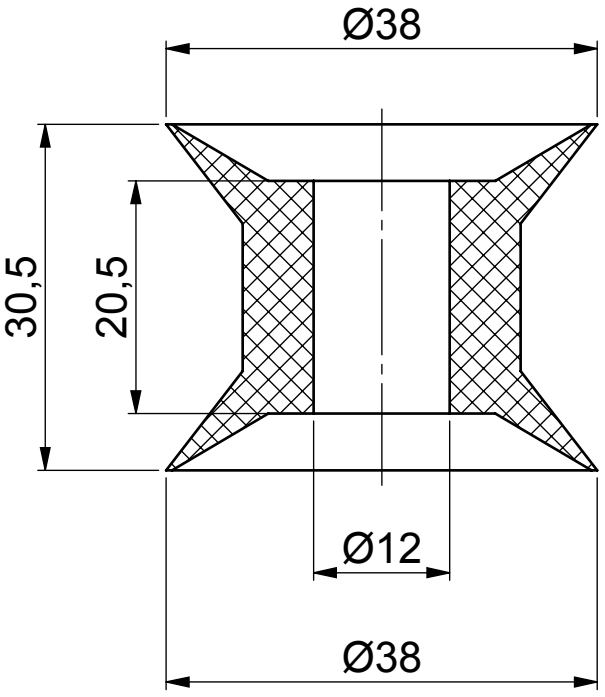
C

D

E

F

CORTE A-A
ESCALA 1.5:1



I 38-31

