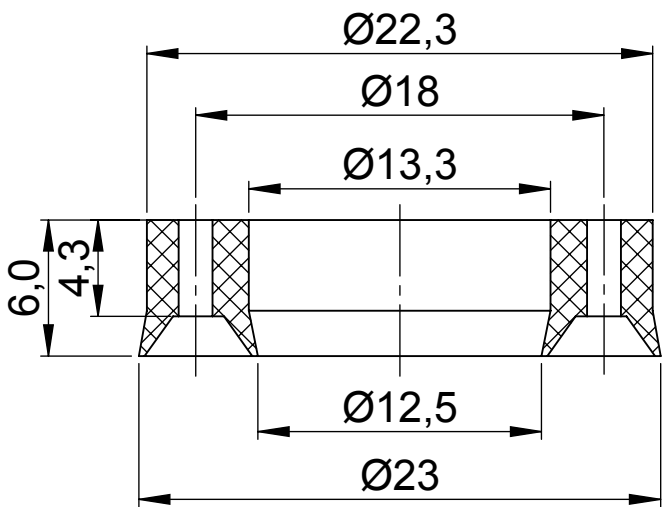


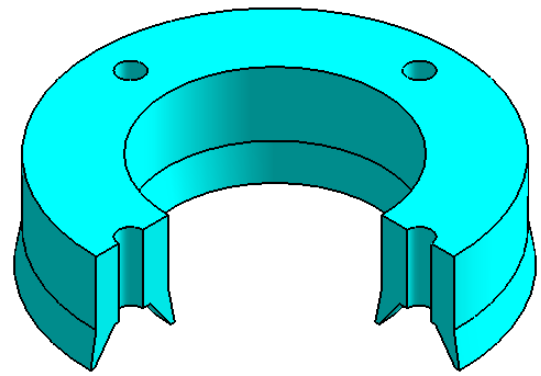
A

CORTE A-A  
ESCALA 3:1



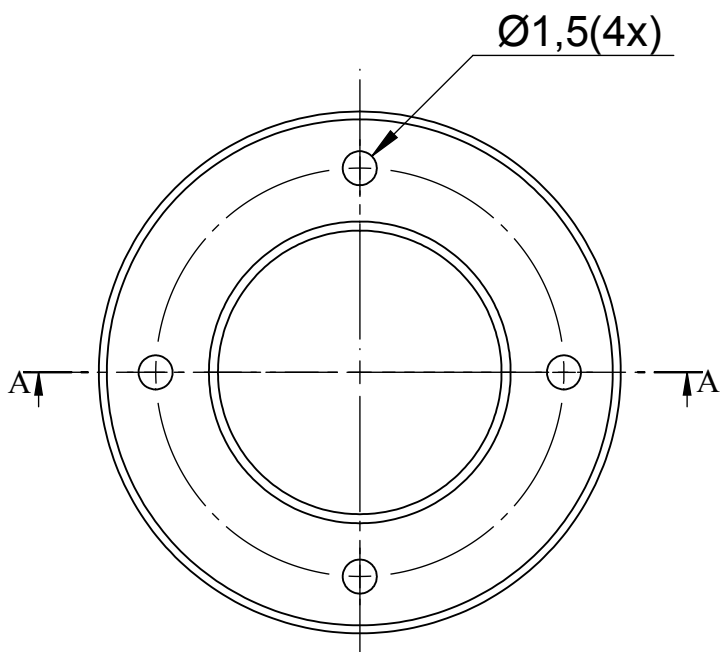
B

C



**L 23-6**

D



E

F

