

A

B

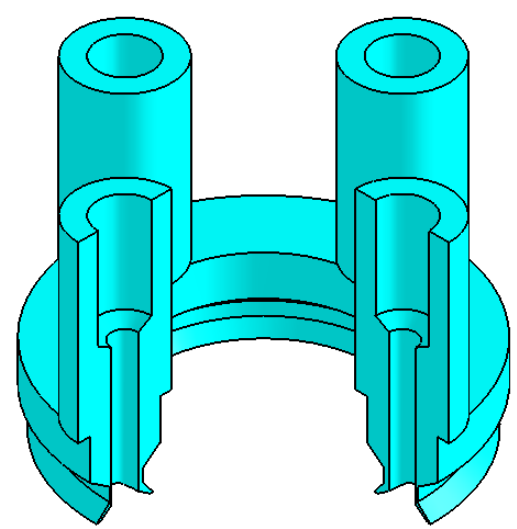
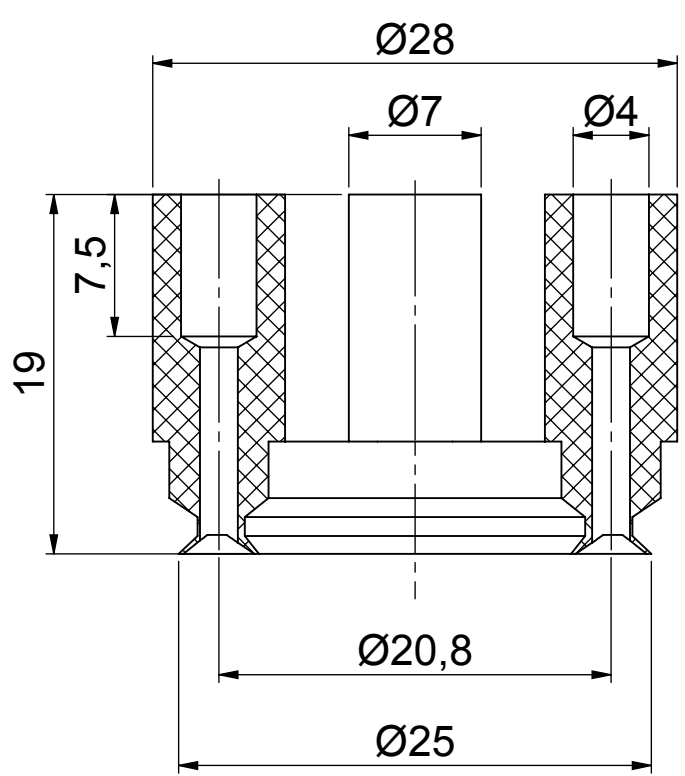
C

D

E

F

CORTE A-A
ESCALA 2.5:1



L 25-19

