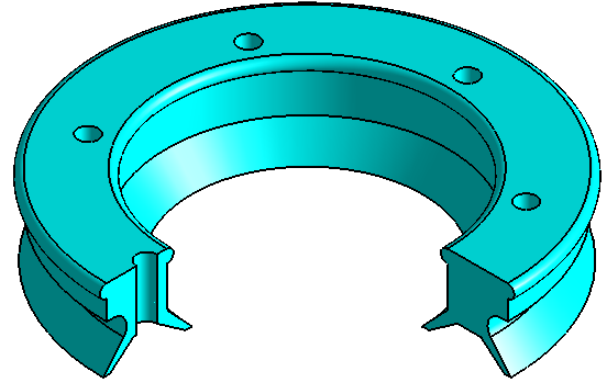


CORTE A-A
ESCALA 2.5 : 1



L31-6

