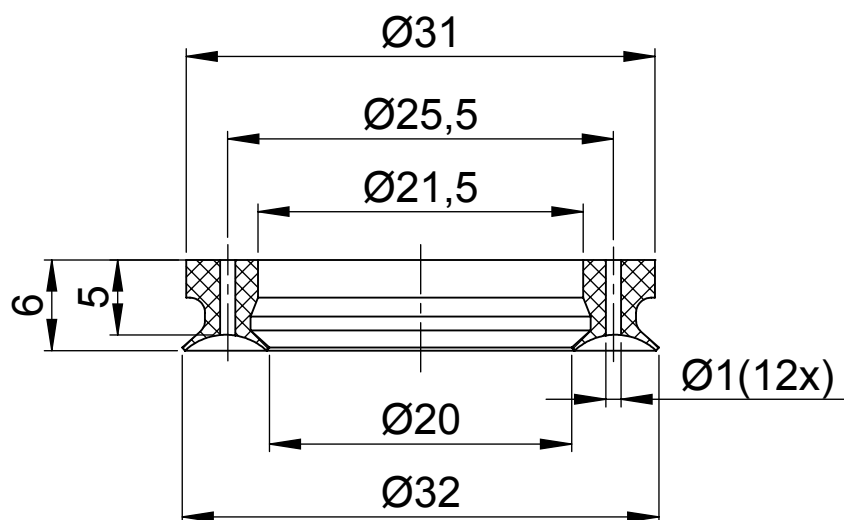


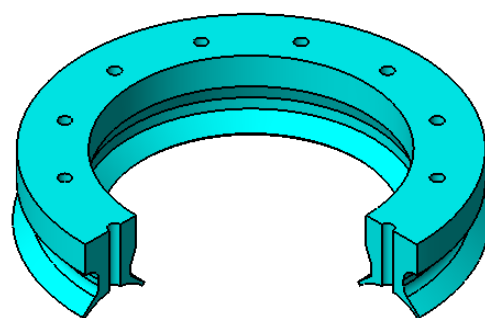
A

CORTE A-A  
ESCALA 2:1



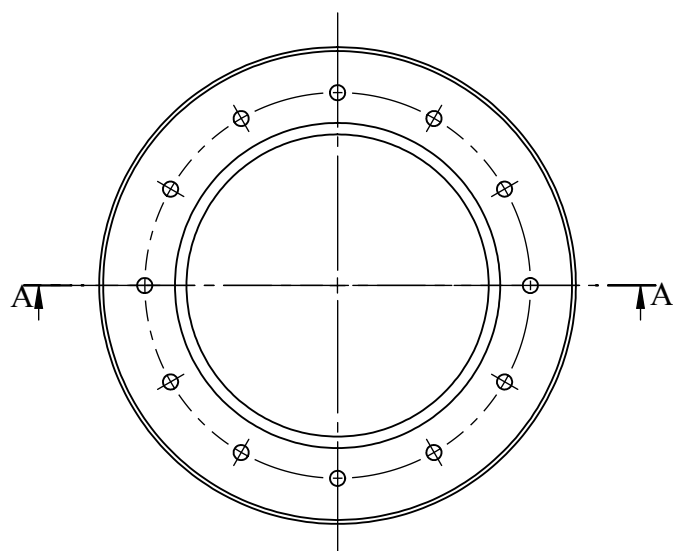
B

C



**L 32B-6**

D



E

F

