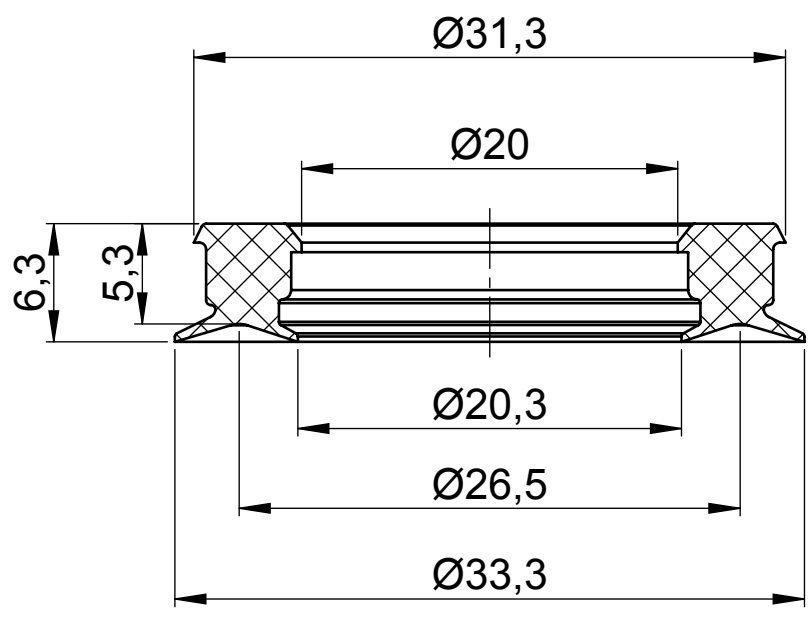


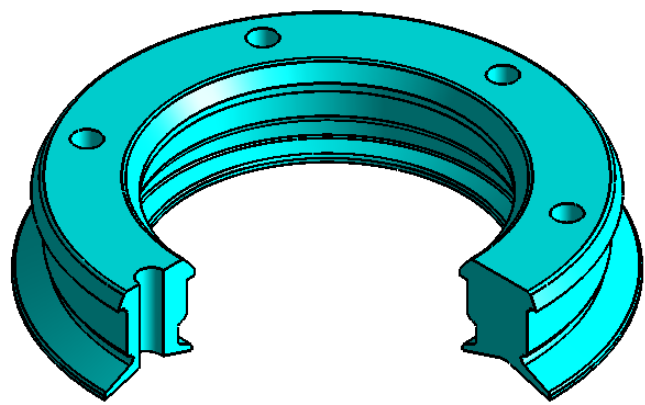
A

CORTE A-A
ESCALA 2.5 : 1



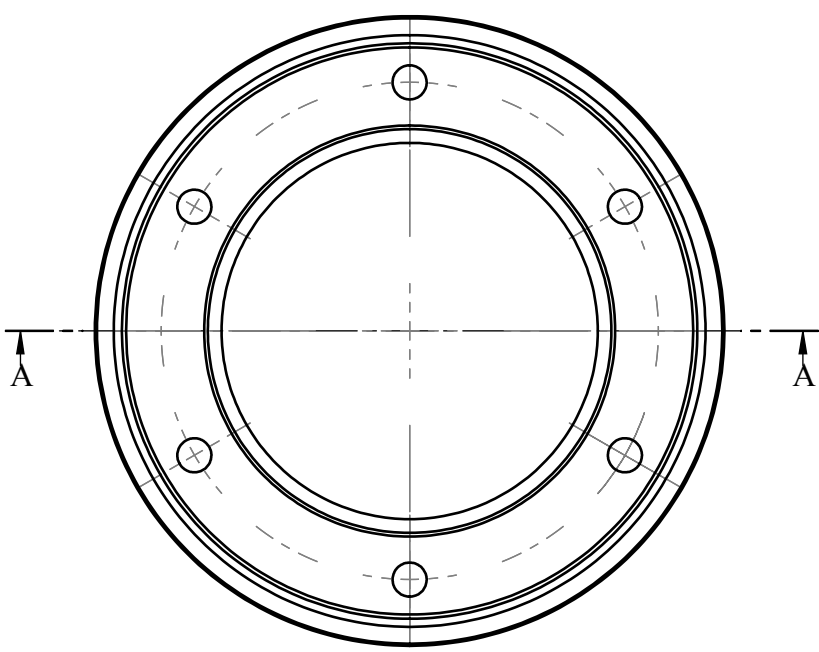
B

C



L33-6

D



E

F

