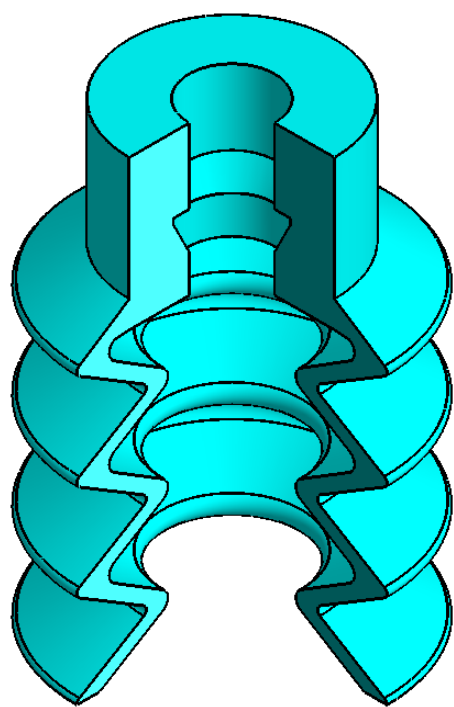
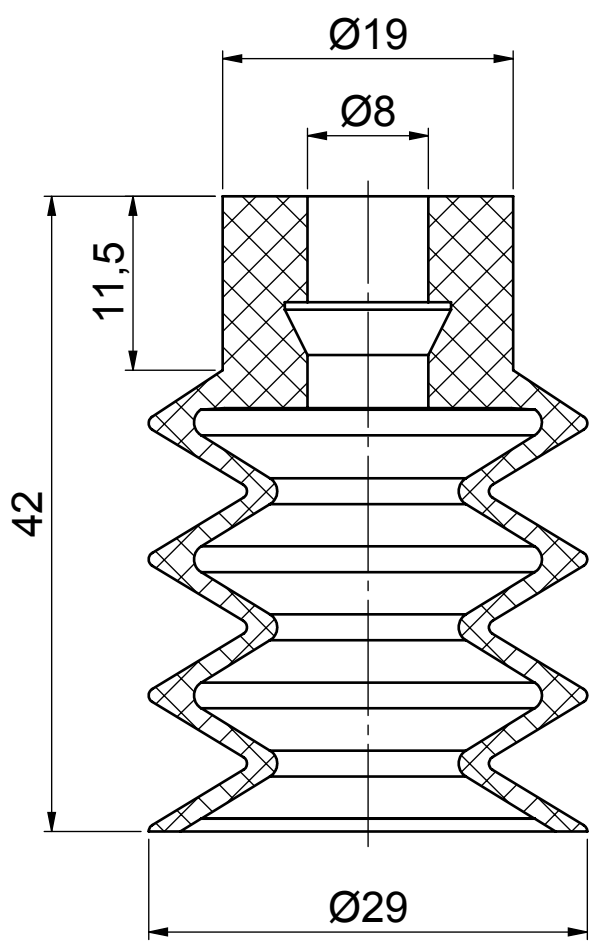


CORTE A-A  
ESCALA 2:1



**M 29-42**

