

1

2

3

4

A

B

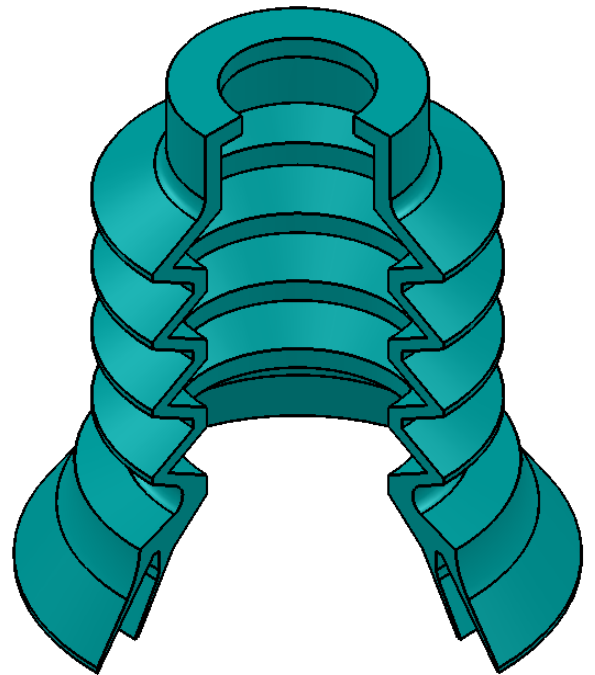
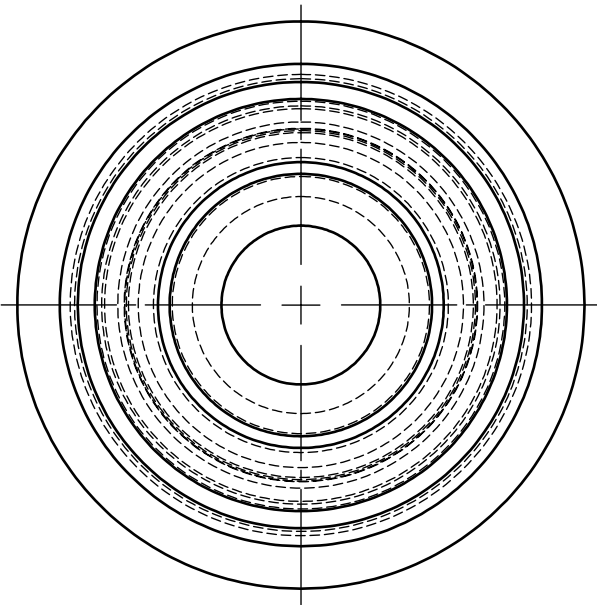
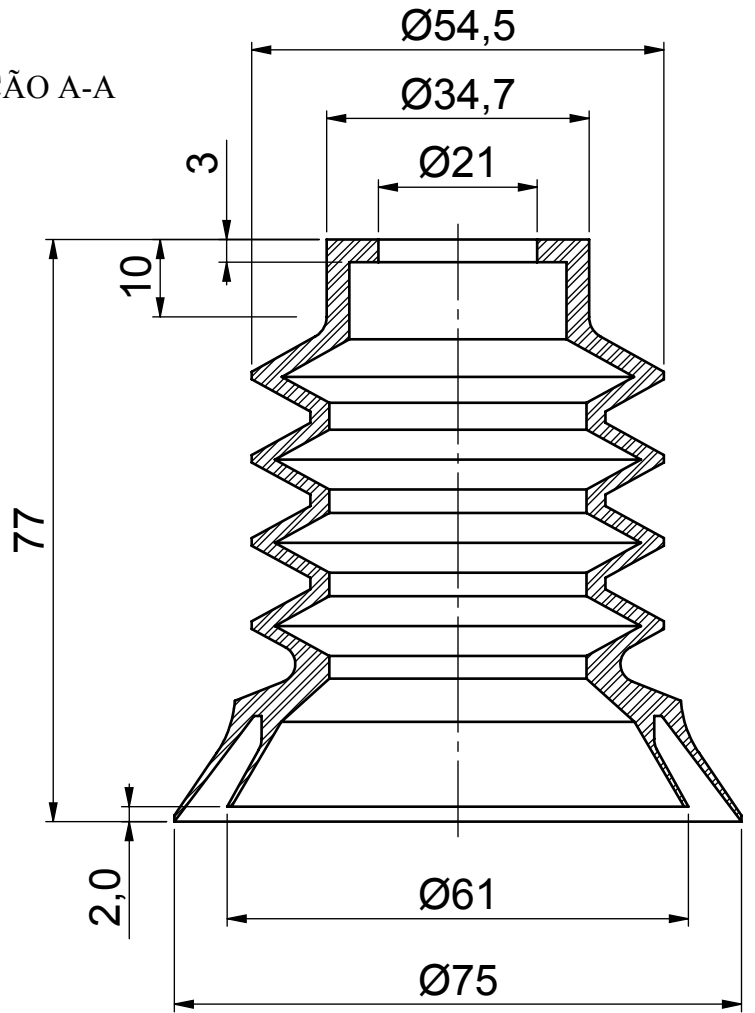
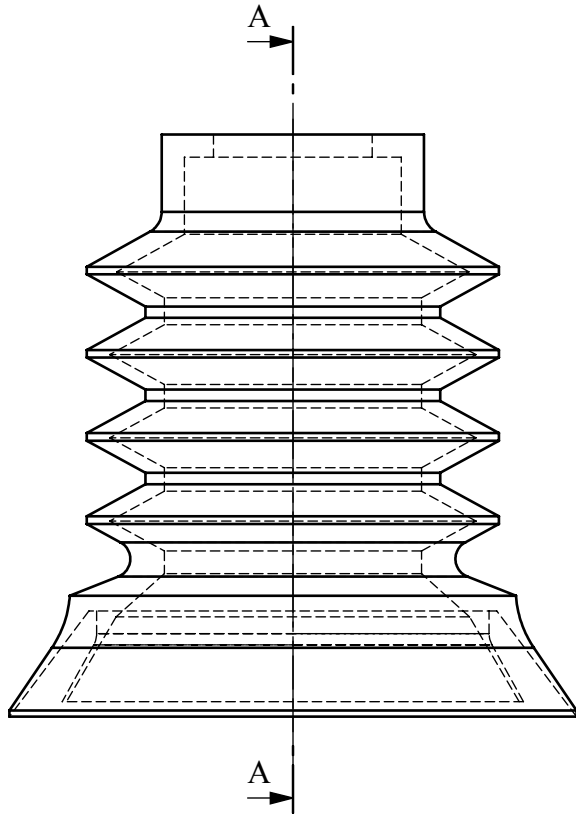
C

D

E

F

SEÇÃO A-A



**M75-77**



1

2

3

4