

1

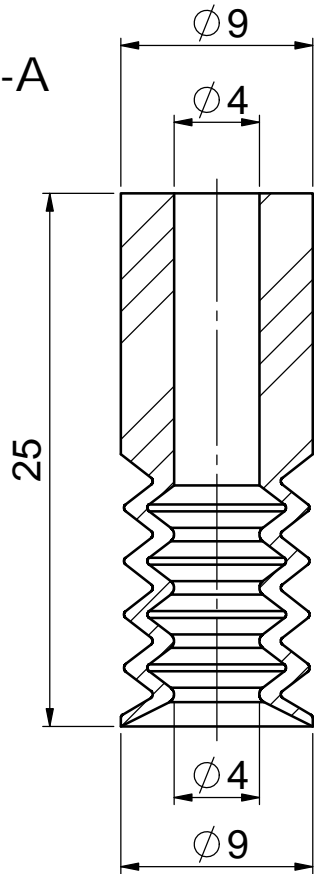
2

3

4

A

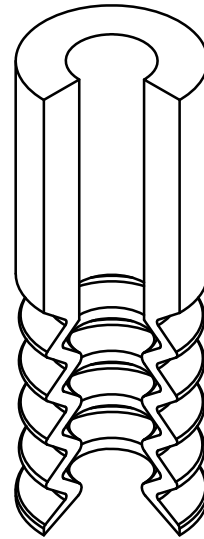
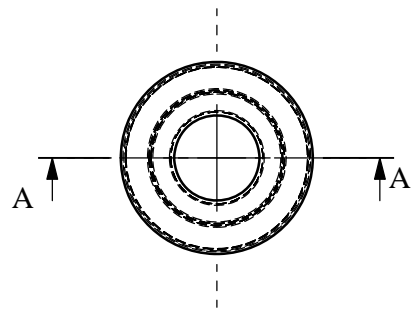
SEÇÃO A-A



B

C

D



M9-25

E

F



1

2

3

4