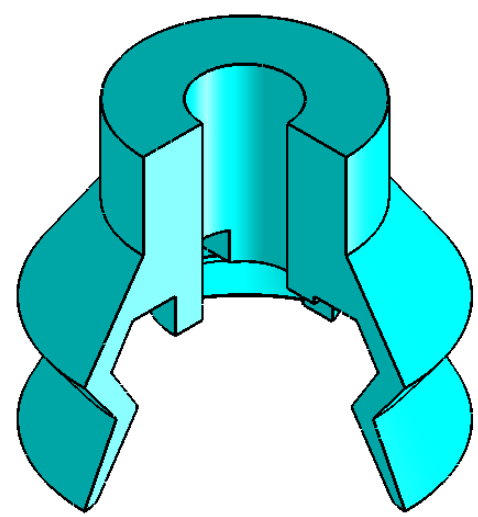
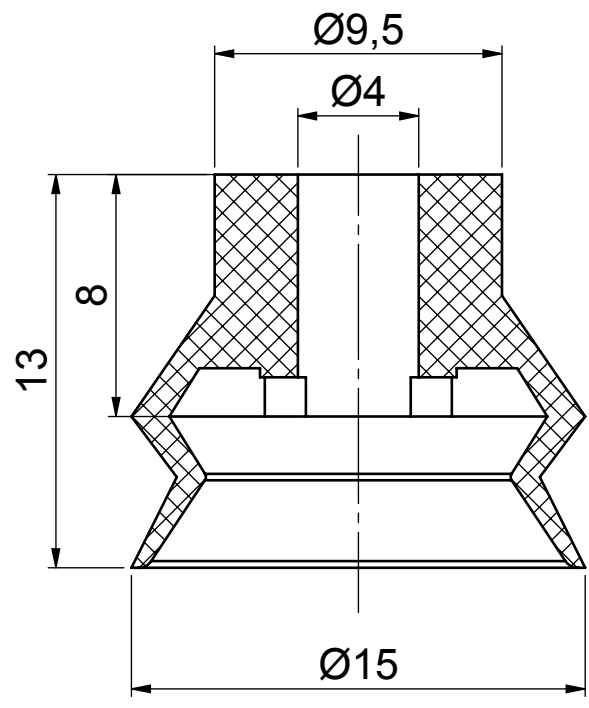


CORTE A-A  
ESCALA 4:1



**S15-13**

