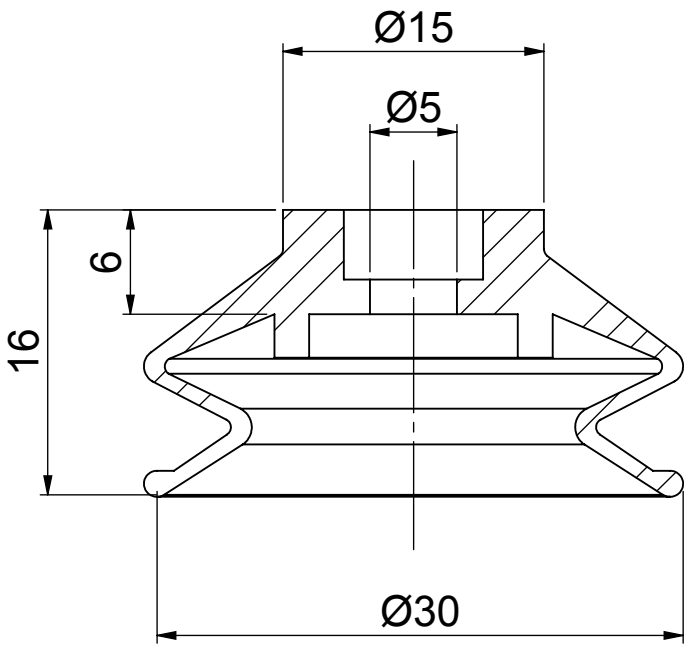


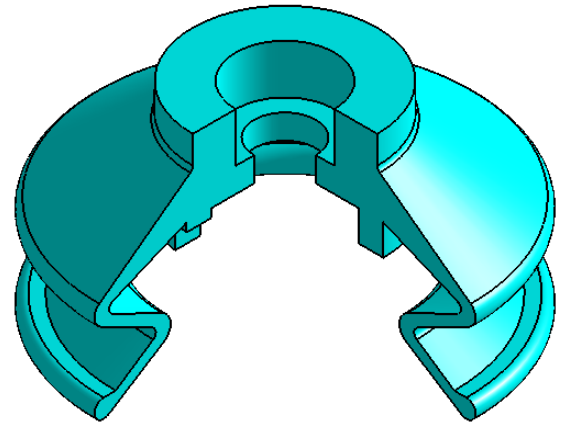
A

CORTE A-A
ESCALA 2.3:1



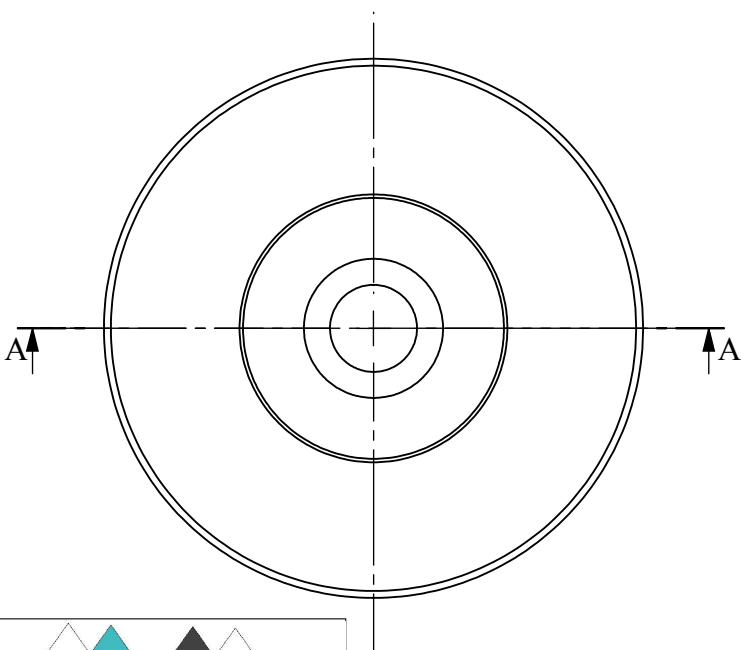
B

C



S 30-16

D



E

F

