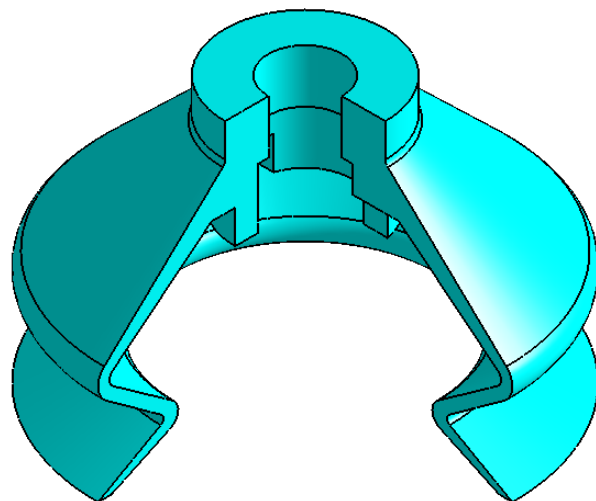
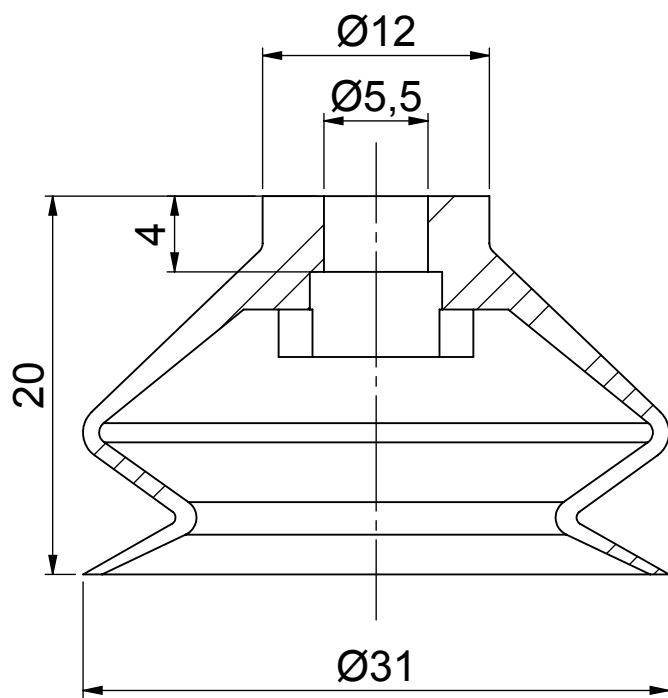


CORTE A-A
ESCALA 2.5:1



S 31-20

