

A

B

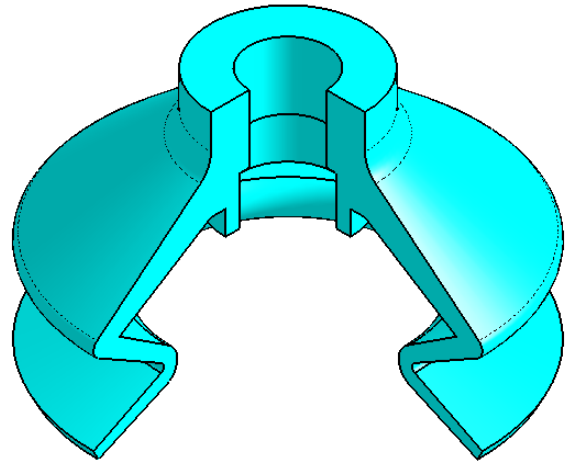
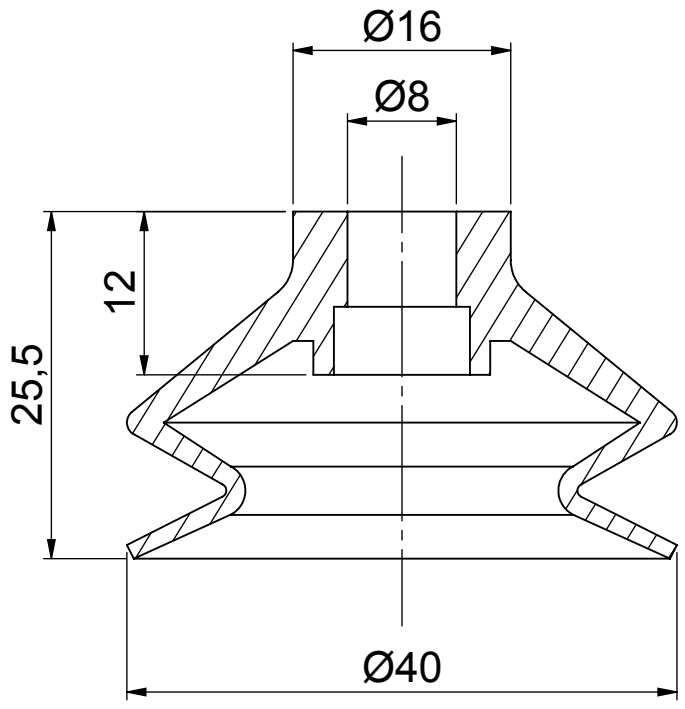
C

D

E

F

CORTE A-A
ESCALA 1.5:1



S 40-25

