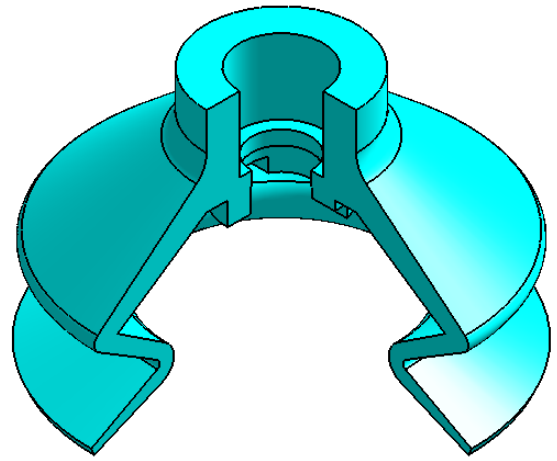
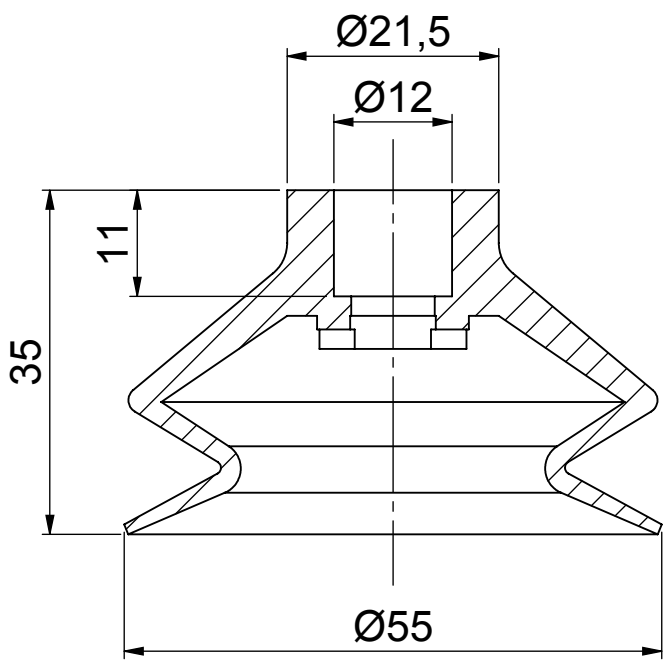


CORTE A-A  
ESCALA 1.3:1



**S 55-35**

