

1

2

3

4

A

B

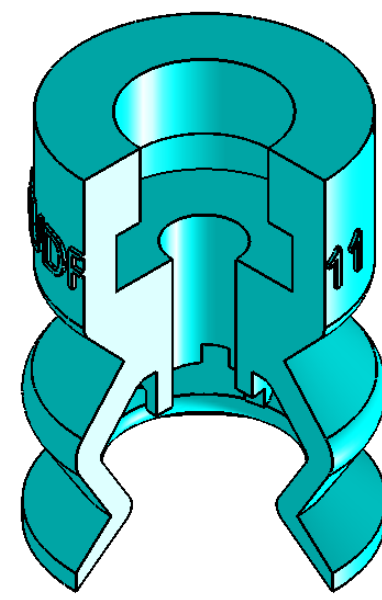
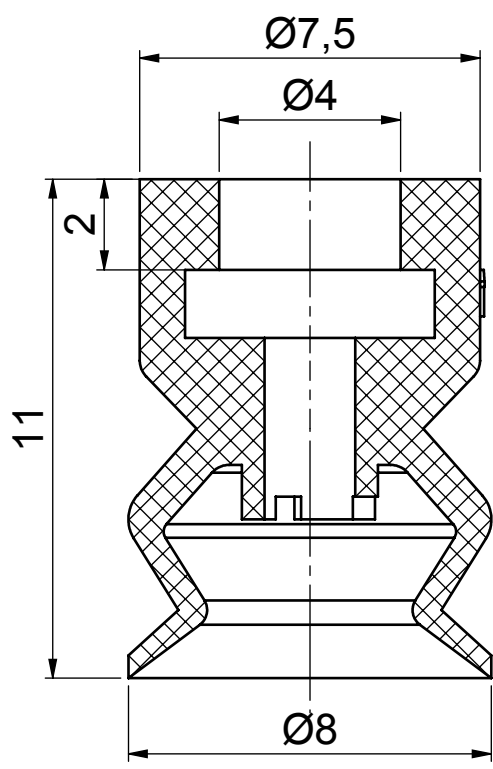
C

D

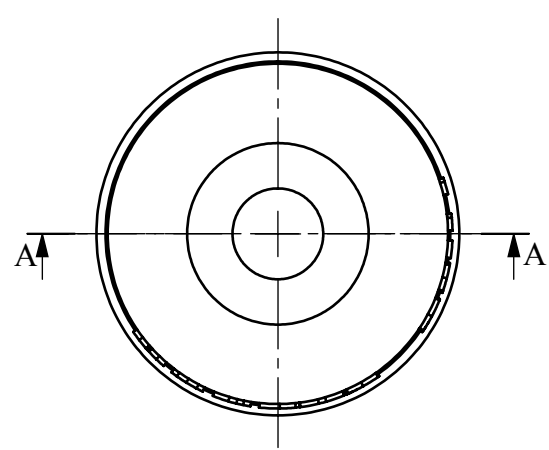
E

F

CORTE A-A
ESCALA 6:1



S 8-11



1

2

3

4