

A

B

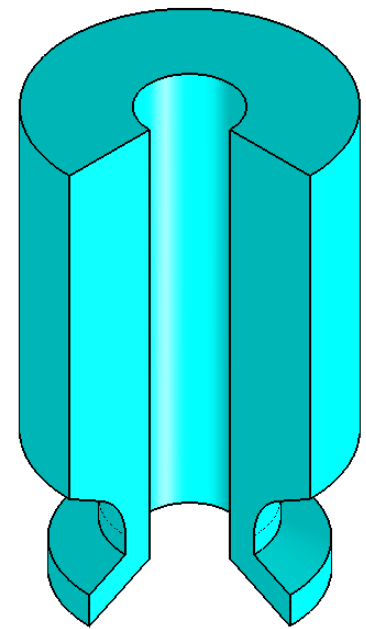
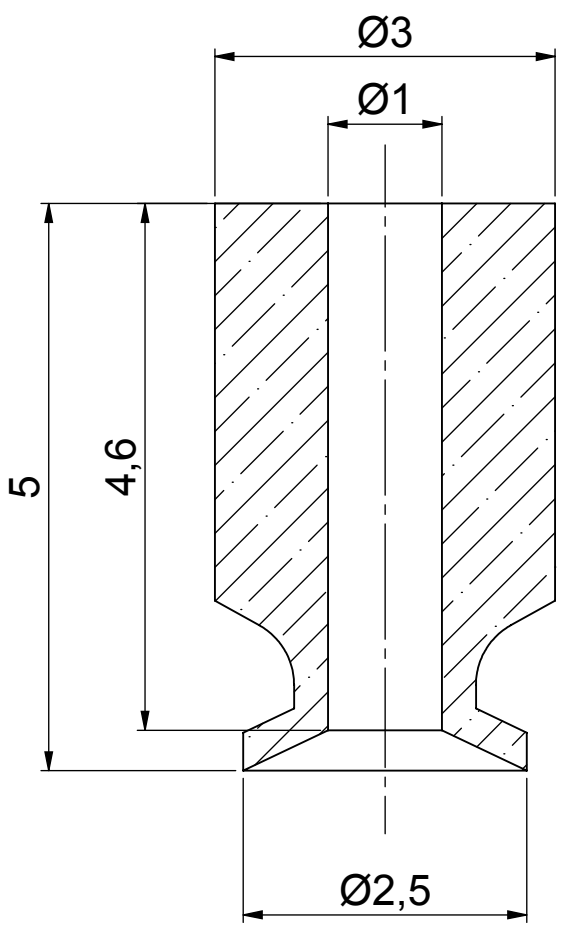
C

D

E

F

CORTE A-A
ESCALA 15:1



T3-5

