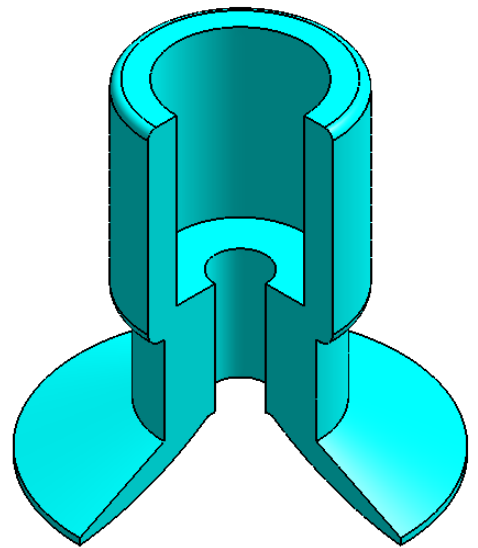
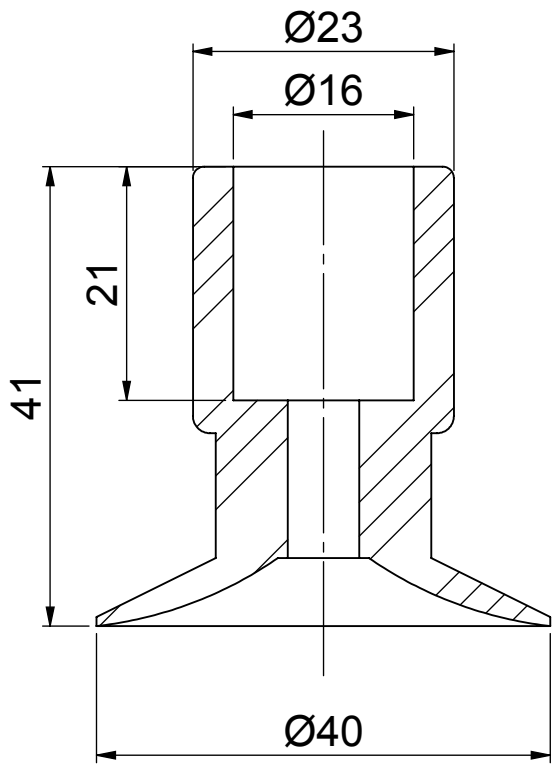


CORTE A-A  
ESCALA 1.5:1



**T 40-41**

