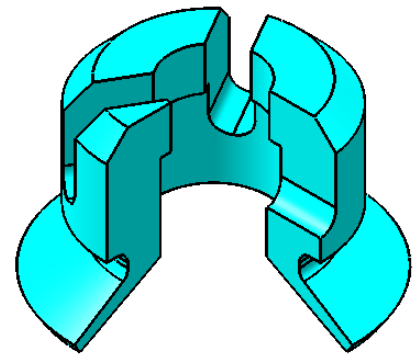
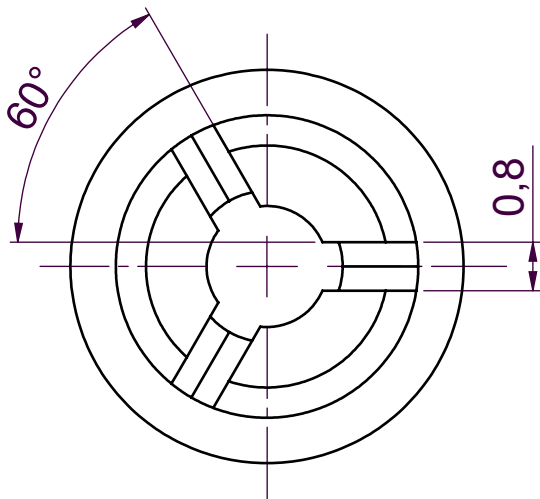
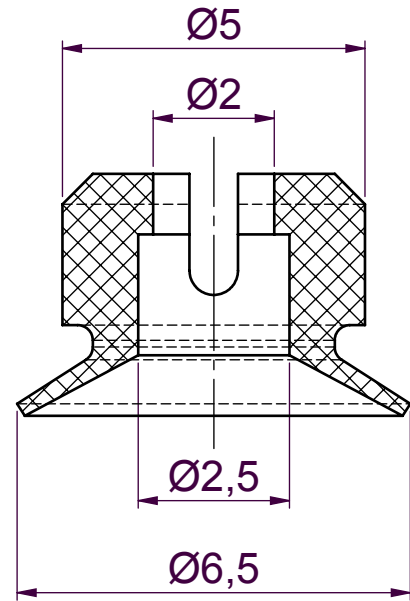
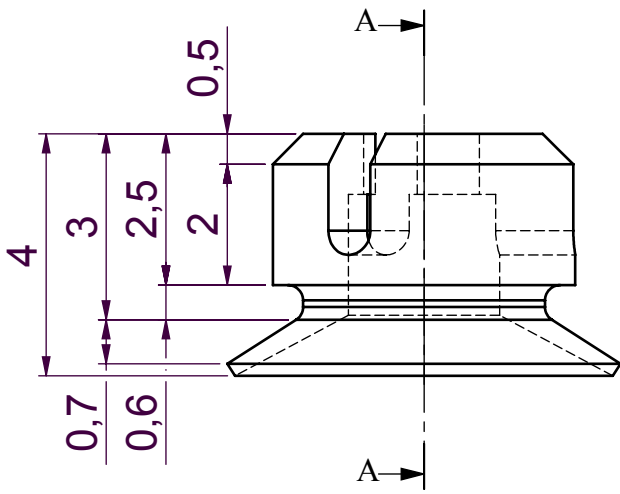


CORTE A-A  
ESCALA 8 : 1



**T 7-4**

