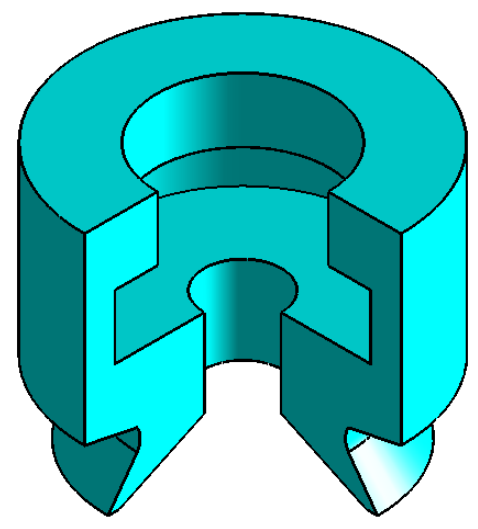
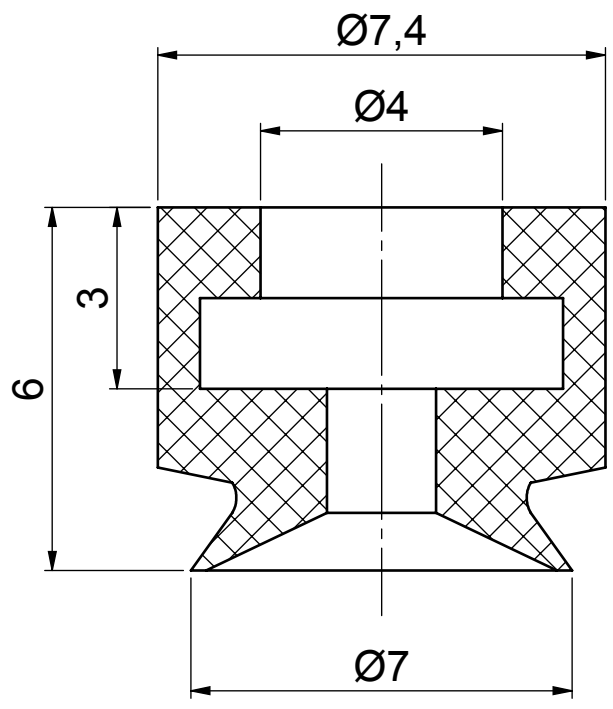


CORTE A-A
ESCALA 8:1



T 7-6

