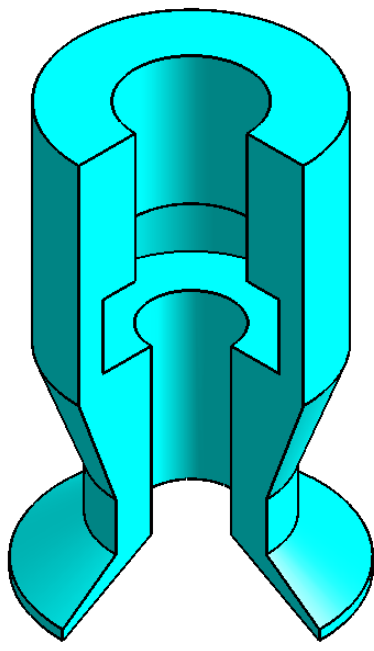
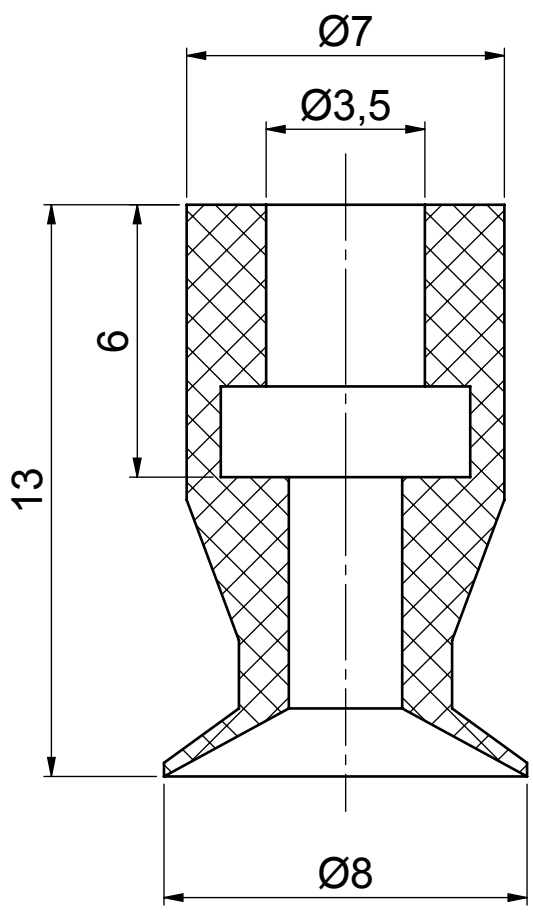


CORTE A-A
ESCALA 6:1



T 8A-13

