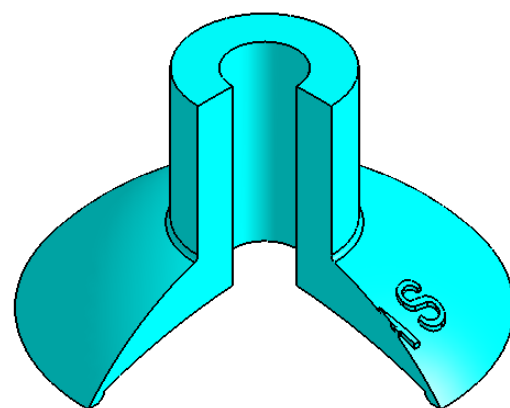
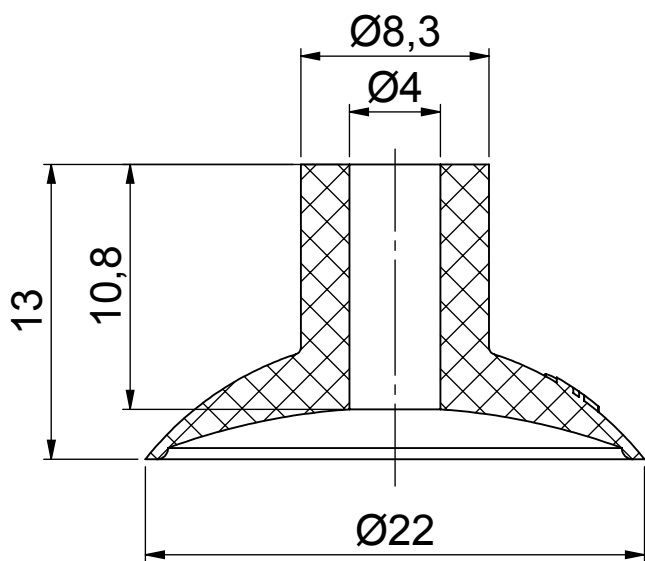


CORTE A-A
ESCALA 3 : 1



Y 22-13

