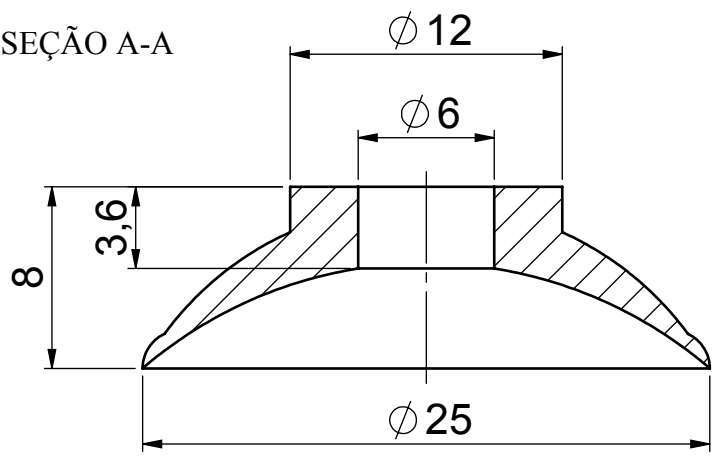


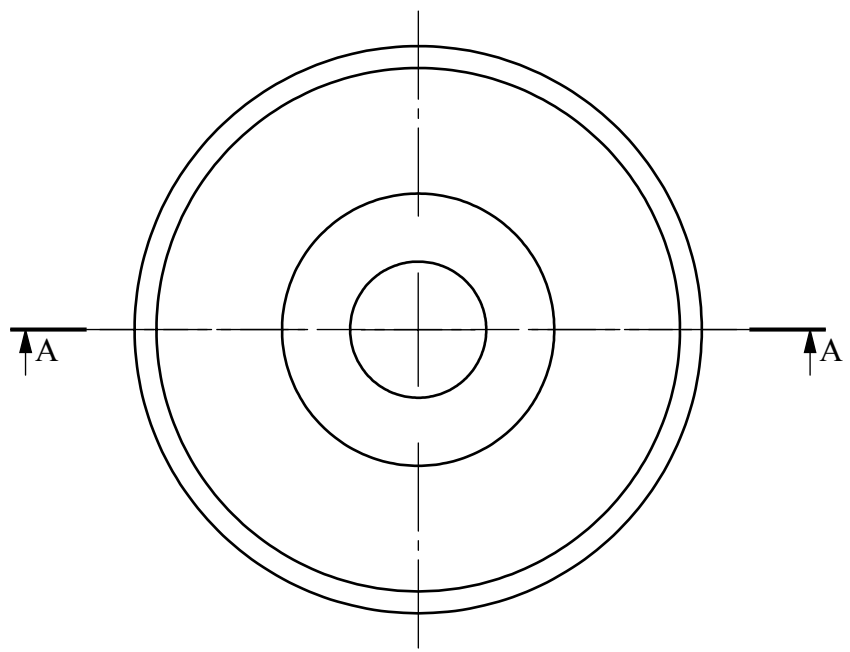
A

SEÇÃO A-A



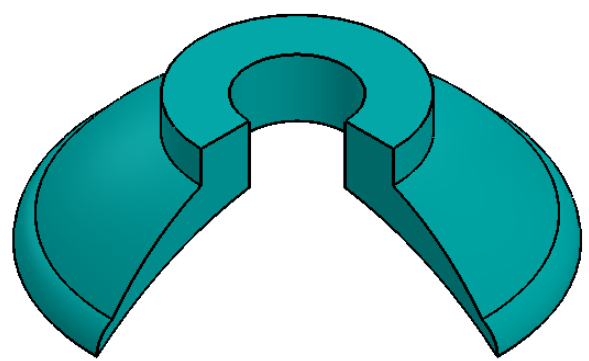
B

C



D

E



Y25-8

F

