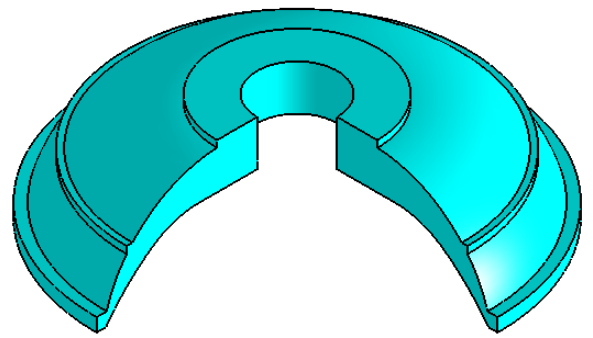
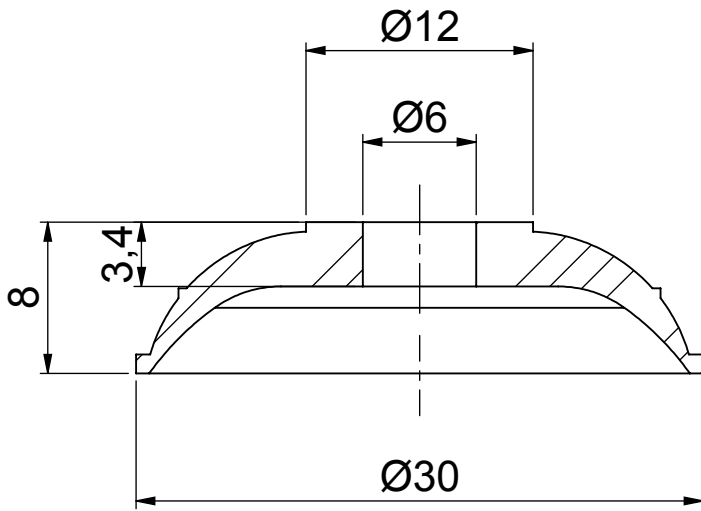


CORTE A-A
ESCALA 2.5:1



Y 30-8

