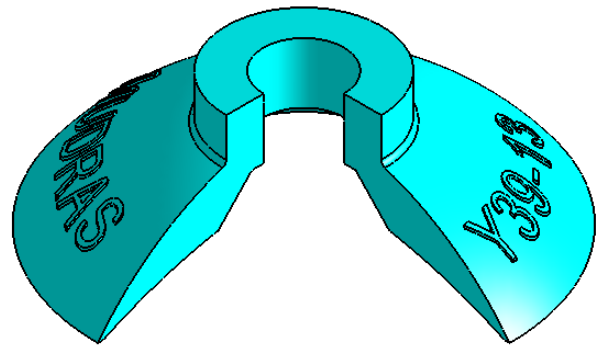
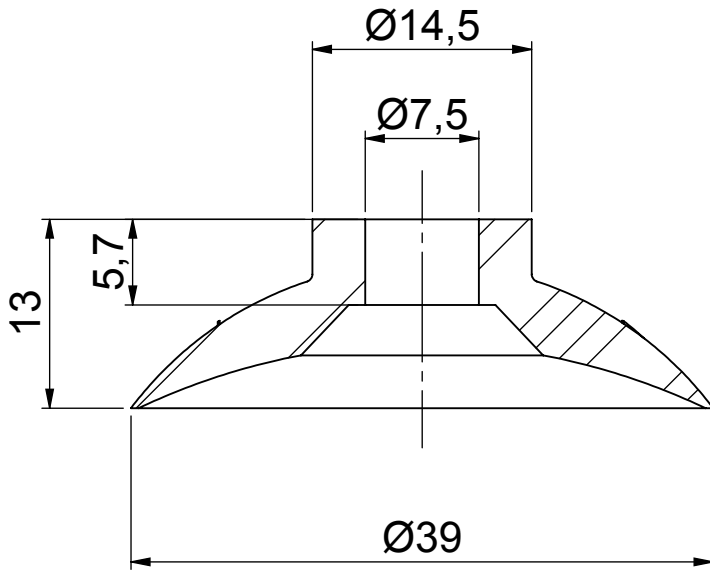


CORTE A-A  
ESCALA 2 : 1



**Y 39-13**

